

\* Garden hose not provided.  
\* Tuyau d'arrosage non fournie.

#### QUESTIONS, PROBLEMS, OR MISSING PARTS?

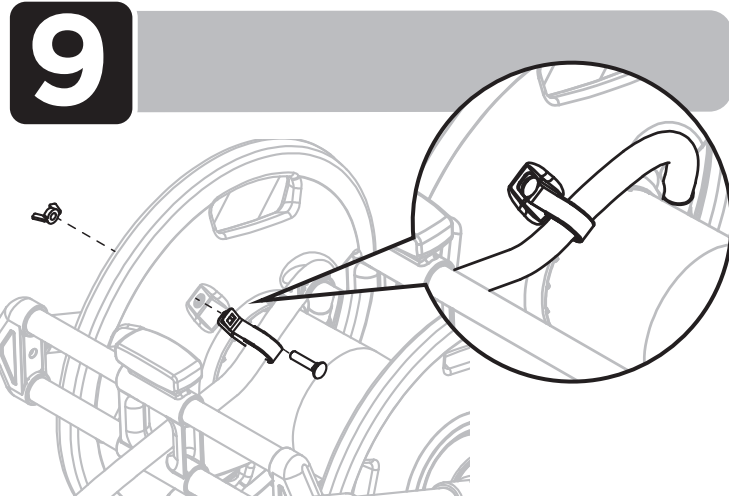
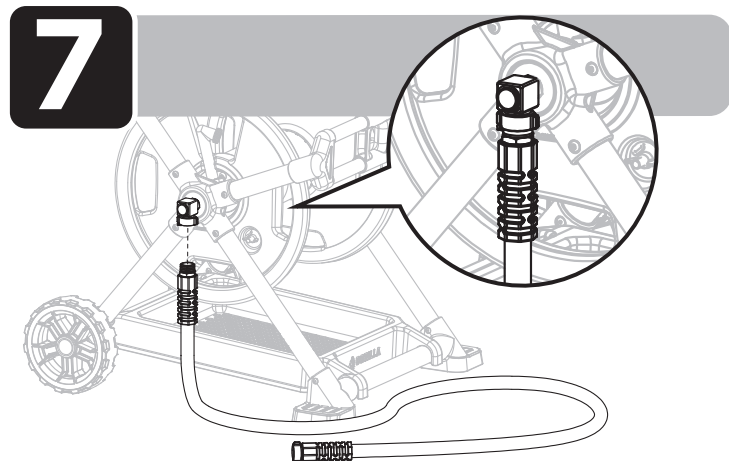
If any parts are missing, damaged, or if you have any questions or need additional instructions, DO NOT RETURN THIS PRODUCT TO THE RETAILER, visit us at [www.gorillamade.com](http://www.gorillamade.com) to complete the replacement parts submission form or call our customer service department at 1-800-867-6763. 9 a.m. - 4 p.m., CST, Monday-Friday.

#### IMPORTANT SAFETY INSTRUCTIONS

1. Read and understand all instructions before assembly.
2. Only use garden hoses with brass fittings with this hose reel. Aluminum fittings may fuse to the brass fittings on the hose reel and cause irreparable damage.
3. If aluminum hose fittings are used, fully insulating the brass from the aluminum threads will prevent them from fusing together due to galvanic corrosion. Teflon tape or an adapter may be used to insulate the connection. Visit [gorillahosereels.com](http://gorillahosereels.com) for a brass-to-aluminum 12" hose adapter accessory.
4. Do not exceed maximum pressure rating of 125 PSI.
5. When you are finished using the hose reel, turn off the water source. Do not leave the hose pressurized when not in use.
6. Do not leave water running through the reel unsupervised.
7. Drain water from the hose reel and store indoors during colder months to prevent damage from freezing.
8. Do not drink water from the garden hose. It is not rated for human consumption.
9. Ensure a rubber washer is inside the fittings of the leader hose and garden hose before connections are made to avoid leaks.
10. Check rubber hose washers annually for damage and replace if necessary.

Tricam Industries Inc.  
7677 Equitable Drive  
Eden Prairie, MN 55344  
1-800-867-6763 • [www.gorillamade.com](http://www.gorillamade.com)

181662B



#### QUESTIONS, PROBLÈMES, PIÈCES MANQUANTES?

Si des pièces sont manquantes ou endommagées ou si vous avez des questions ou avez besoin d'instructions supplémentaires, NE RETOURNEZ PAS CE PRODUIT AU MAGASIN, consultez plutôt notre site [www.gorillamade.com](http://www.gorillamade.com) pour remplir le formulaire de demande de pièces de rechange ou appelez notre service clientèle au 1 800 867-6763. De 9 h à 16 h, HNC, du lundi au vendredi.

#### CONSIGNES DE SÉCURITÉ IMPORTANTES

1. Veuillez lire et comprendre toutes les instructions avant l'assemblage.
2. Utilisez uniquement des tuyaux d'arrosage aux raccords en laiton avec ce dévidoir. Les raccords en aluminium peuvent fusionner les raccords en laiton sur le dévidoir et causer des dommages irréparables.
3. En cas d'utilisation de raccords de tuyau en aluminium, isoler complètement le laiton du filetage en aluminium les empêchera de fusionner ensemble en raison d'une corrosion galvanique. Vous pouvez utiliser du ruban en téflon ou un adaptateur pour isoler le raccordement. Visitez le site [gorillahosereels.com](http://gorillahosereels.com) pour trouver en accessoire un adaptateur de tuyau de laiton à aluminium de 30,48 cm.
4. Ne dépassez pas la pression nominale maximum de 861,84 kPa.
5. Une fois que vous avez terminé d'utiliser le dévidoir, fermez la source d'alimentation en eau. Ne laissez pas le tuyau sous pression quand il n'est pas utilisé.
6. Ne laissez pas l'eau couler dans le dévidoir sans surveillance.
7. Purgez l'eau du dévidoir et entreposez-le à l'intérieur pendant les mois plus froids pour éviter qu'il soit endommagé en raison du gel.
8. Ne buvez pas l'eau provenant du tuyau d'arrosage. Il n'est pas homologué pour une consommation humaine.
9. Veillez à ce qu'une rondelle en caoutchouc soit présente à l'intérieur du raccord tuyau d'arrosage principal et du tuyau d'arrosage avant d'effectuer les raccordements, pour éviter les fuites.
10. Vérifiez les rondelles en caoutchouc du tuyau une fois par an pour vous assurer qu'elles ne sont pas endommagées et remplacez-les au besoin.



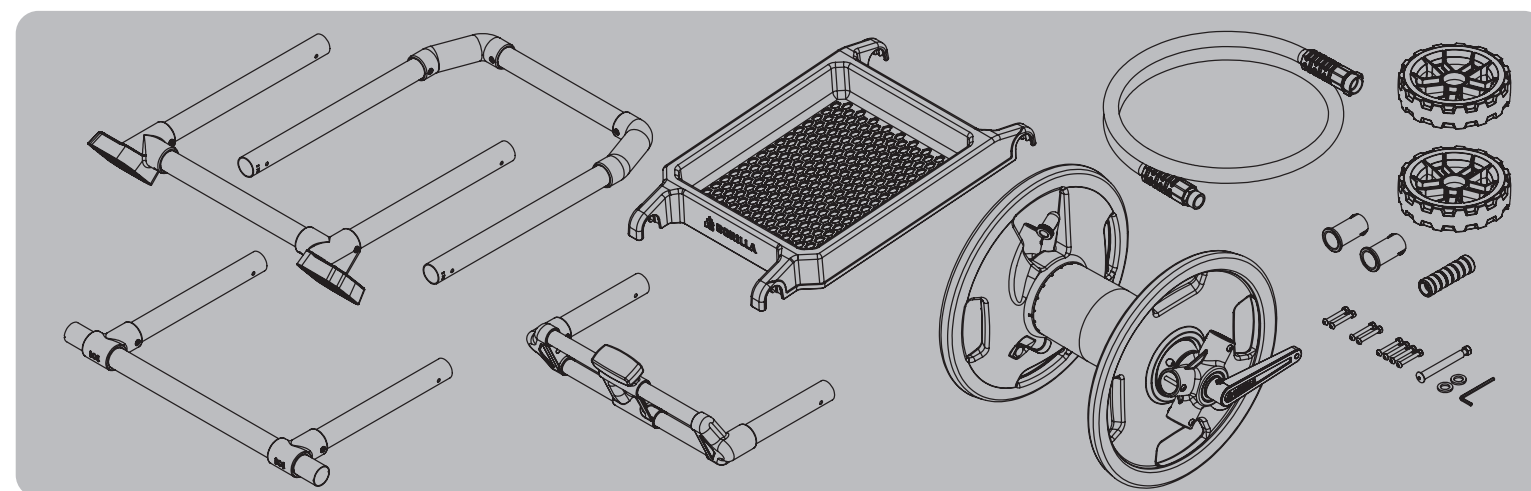
MODEL / MODÈLE # GRM-200G-C



Gorilla™ Hose Reels are covered by several issued and pending US and international patents.

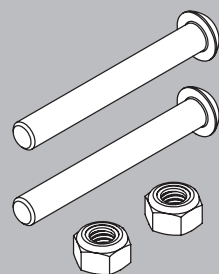
For more information, please visit [www.gorillamade.com/patents](http://www.gorillamade.com/patents)

Les dévidoirs Gorilla™ sont couverts par plusieurs brevets américains et internationaux octroyés et en instance. Pour obtenir de plus amples renseignements, veuillez visiter le site [www.gorillamade.com/patents](http://www.gorillamade.com/patents)

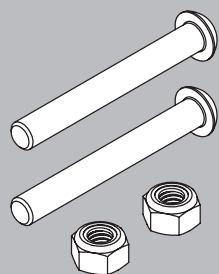


## HARDWARE • QUINCAILLERIE

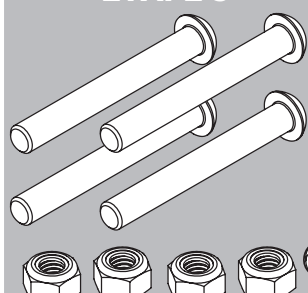
STEP 1  
ÉTAPE 1



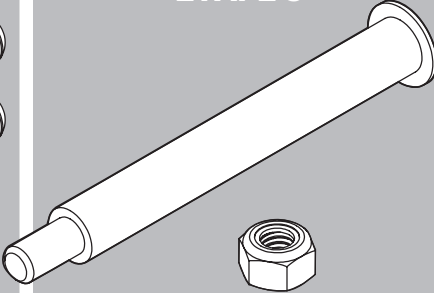
STEP 2  
ÉTAPE 2



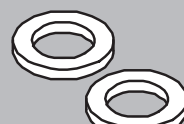
STEP 3  
ÉTAPE 3



STEP 5  
ÉTAPE 5



EXTRA  
WASHER  
FOR FUTURE  
USE  
RONDELLE  
SUPPLÉMEN-  
TAIRE POUR  
UN USAGE  
ULTÉRIEUR



## TOOL INCLUDED • OUTIL COMPRIS

4 mm

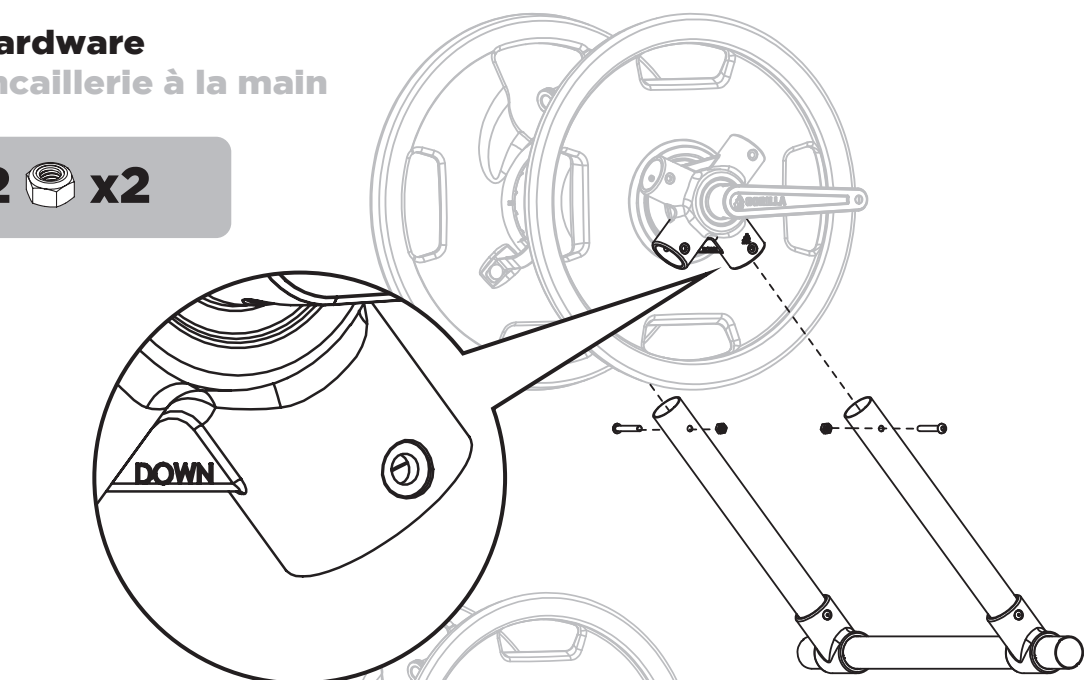


## ASSEMBLY INSTRUCTIONS • INSTRUCTIONS D'ASSEMBLAGE

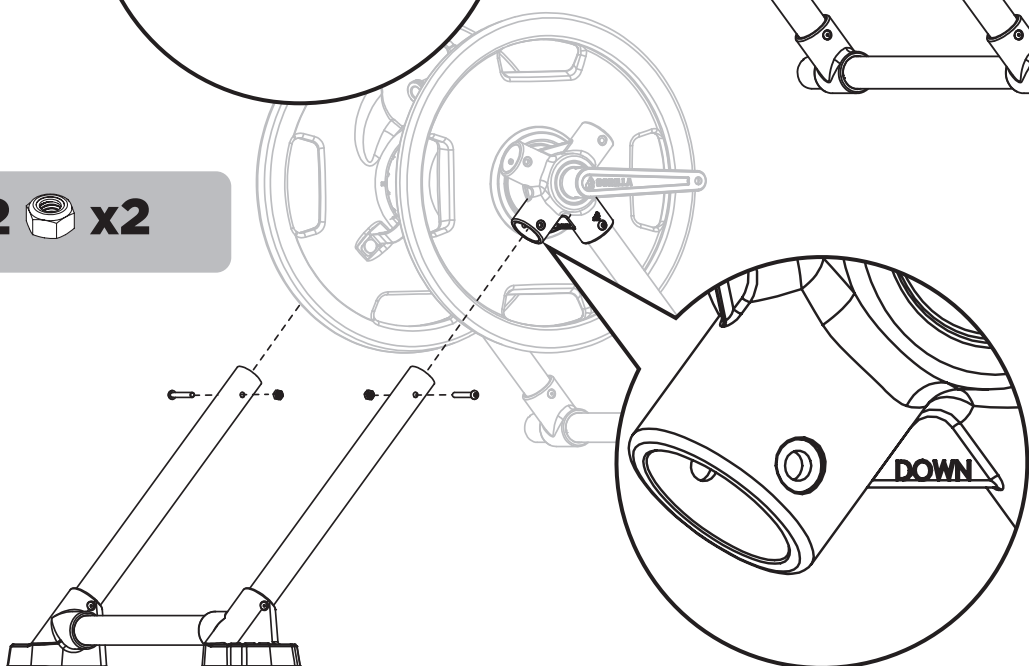
Hand Tighten All Hardware

Serrez toute la quincaillerie à la main

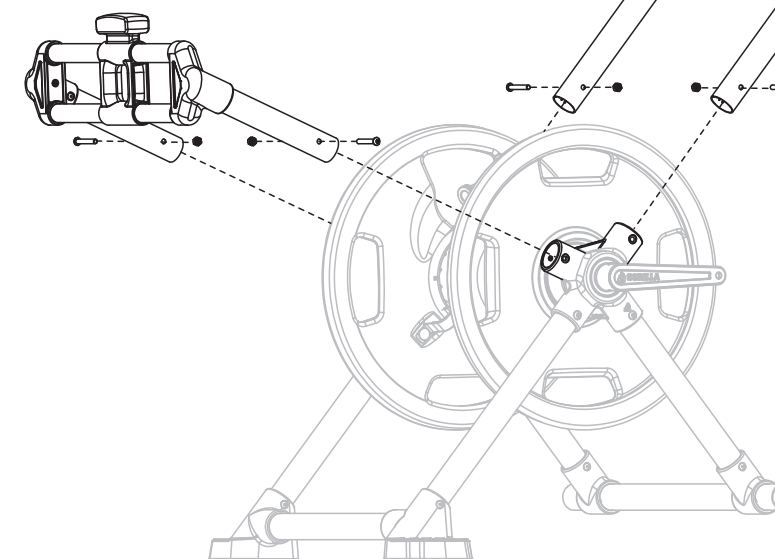
1



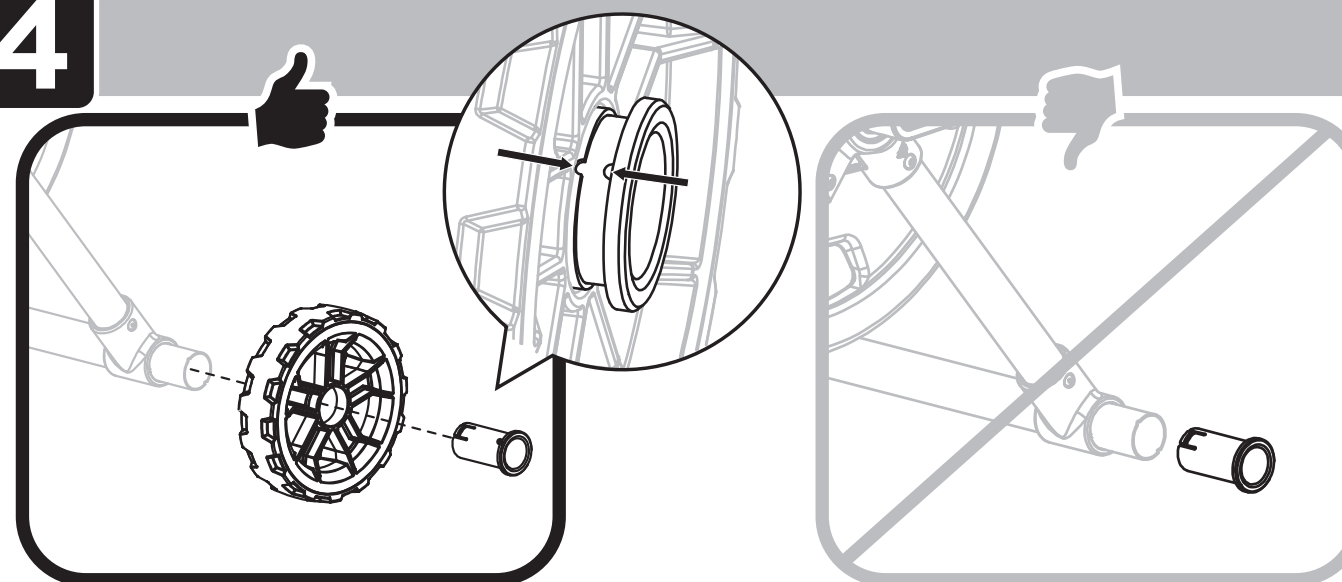
2



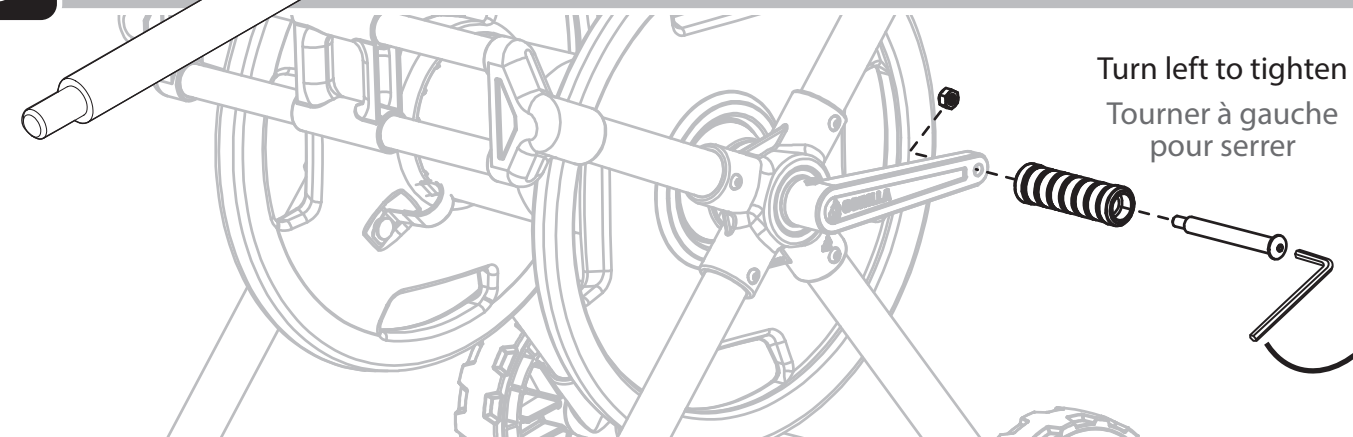
3



4



5



Tighten All Hardware • Serrez toute la quincaillerie