

**COMPATIBLE WITH GORILLA WHEELBARROWS ONLY** COMPATIBLE CON CARRETIILLAS GORILLA SOLAMENTE

**TOOLS NEEDED** • HERRAMIENTAS NECESARIAS

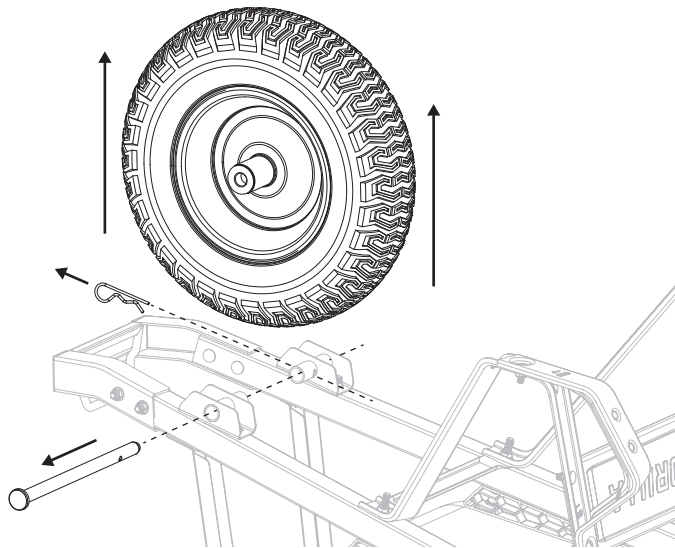
**13 mm**  
 SOCKET / WRENCH  
 DADO / LLAVE

**IMPORTANT!** • IMPORTANTE!

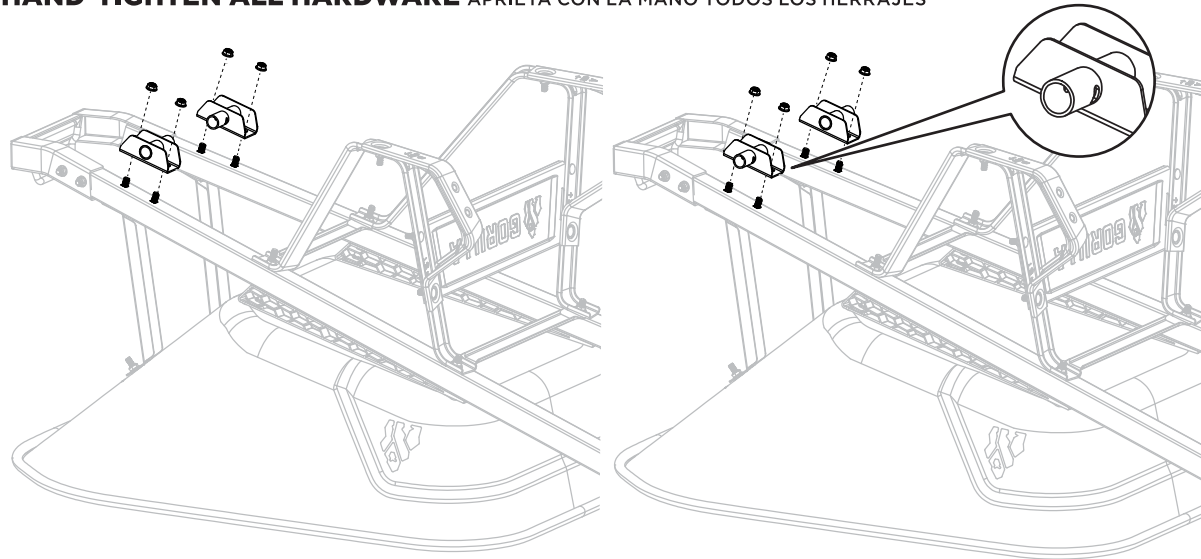
**DO NOT WRENCH TIGHTEN NUTS UNTIL ASSEMBLY IS COMPLETE**

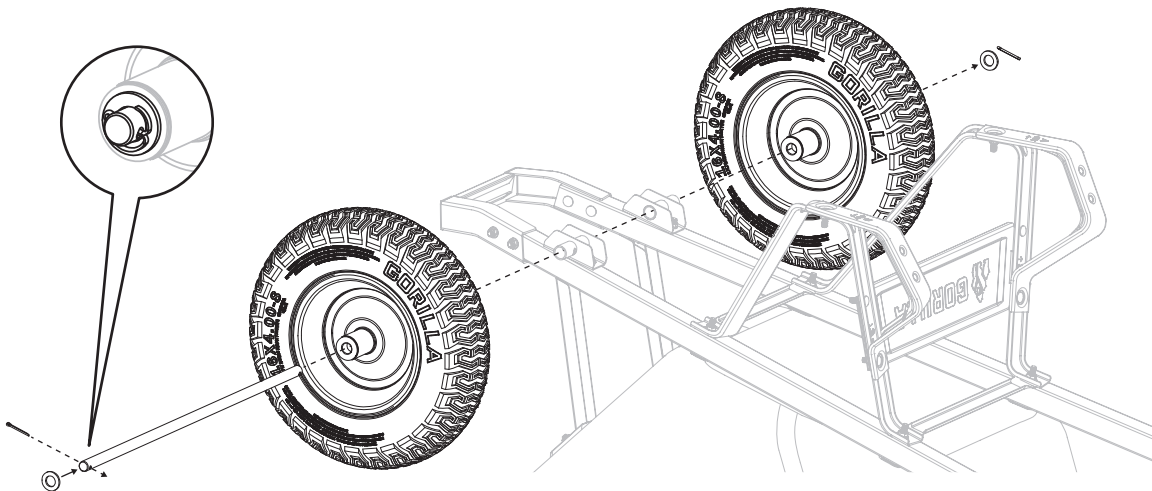
NO APRIETES LAS TUERCAS CON LLAVE HASTA QUE EL ENSAMBLAJE ESTÉ COMPLETO

**1**

 Remove single wheel and wheel axle from frame.  
 Retira la rueda y el eje de la rueda de la armazón.

**2**

 Remove axle brackets and rotate 180° so built-in spacers on each bracket are facing out.  
 Retira los soportes del eje y giralos de modo 180° que los espaciadores incorporados en cada soporte queden hacia afuera.

**HAND-TIGHTEN ALL HARDWARE** APRIETA CON LA MANO TODOS LOS HERRAJES

**3**

 Assemble 2 wheels using the dual wheel axle and hardware provided. (Wheels not included)  
 Ensambla las 2 ruedas usando el eje de doble rueda y los herrajes provistos. (No se incluyen las ruedas)

**WRENCH TIGHTEN ALL NUTS** APRIETA CON LLAVE TODAS LAS TUERCAS