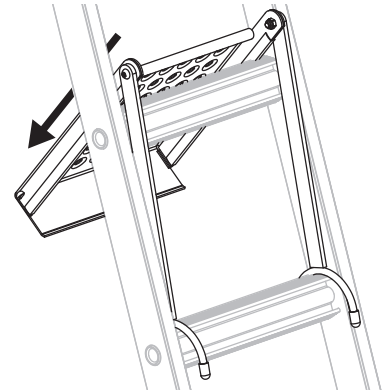
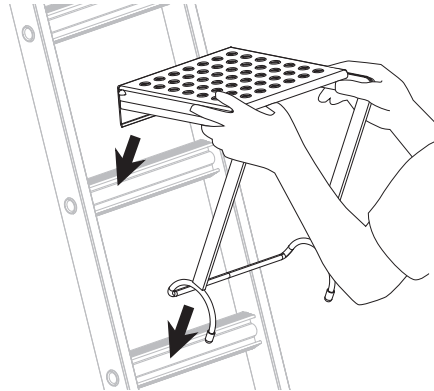
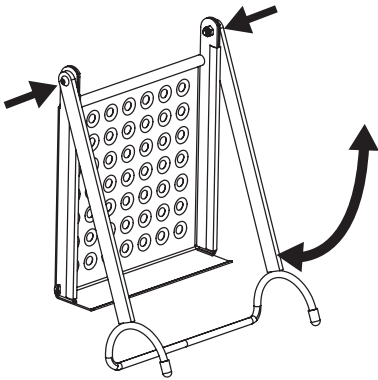


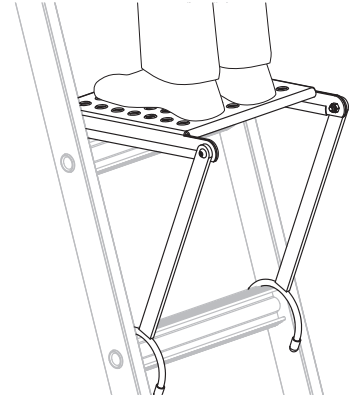
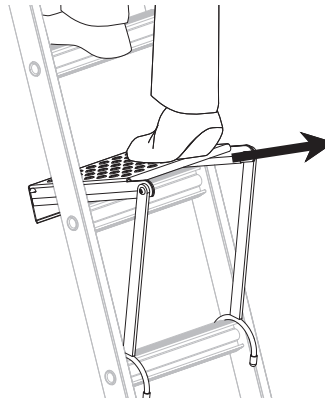
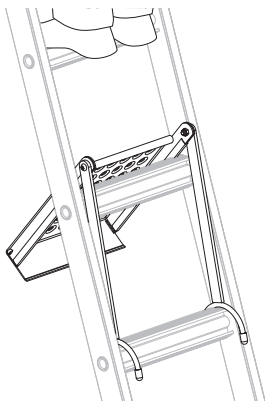
# GORILLA LADDERS®

## STEP PLATFORM Operating and Safety Instructions

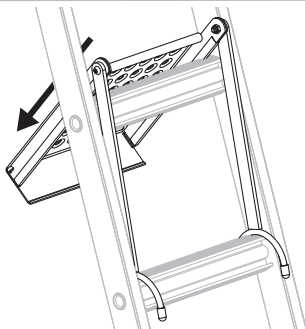
- 1** Make sure bolts are tight enough so the support arms move with some resistance.
- 2** Adjust the platform and support bar to fit ladder rung. Place the platform at desired height.
- 3** Push the platform forward to the "stored" position.



- 4** Climb ladder past the platform, stopping at the rung above the platform.
- 5** Push the platform back with toe. Make sure the forward tip of the platform rests securely against the inner rung of the ladder.
- 6** Check to make sure the platform is set properly in the "in use" position before standing on the platform.



- 7** When finished working, step to rung above the platform and push the platform completely forward with toe to the "stored" position. Step down through the platform.



### Limited Lifetime Warranty

Gorilla Ladders® are warranted against defects in workmanship or materials, under normal use, to the original owner for the useful life of the product. Gorilla Ladders will, at its option or discretion replace or refund the purchase price paid, any unit subject to this Limited Lifetime Warranty during the warranty period. Under all circumstances, Gorilla Ladders' maximum liability under this Lifetime Limited Warranty will be limited to the purchase paid price."

THIS LIMITED WARRANTY IS IN LIEU OF ALL OTHER WARRANTIES, EXPRESSED OR IMPLIED, INCLUDING WARRANTIES OF MERCHANTABILITY AND FITNESS.

Gorilla Ladders®  
7677 Equitable Drive, Eden Prairie, MN 55344  
800-867-6763  
[www.gorillaladders.com](http://www.gorillaladders.com)

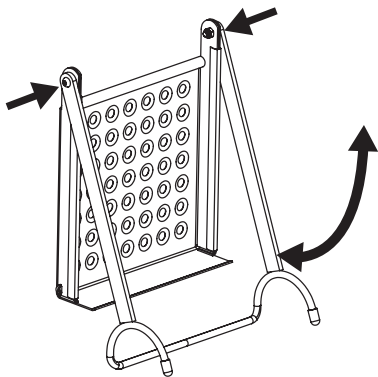
Step Platform is designed for use on Gorilla Ladders® multi-position ladders only (GLMPX series, GLMPXA series, GLMPXT series).

**WARNING:** Before standing on the platform, make sure the platform is secure in the "in use" position.

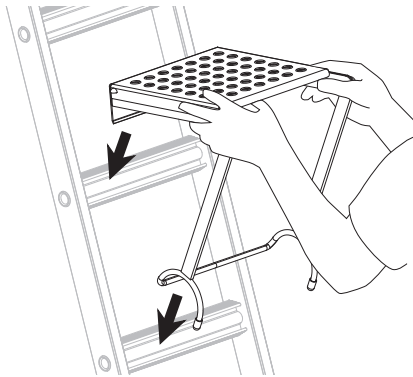
# GORILLA LADDERS®

## PLATAFORMA DE PELDAÑO Instrucciones de Funcionamiento y Seguridad

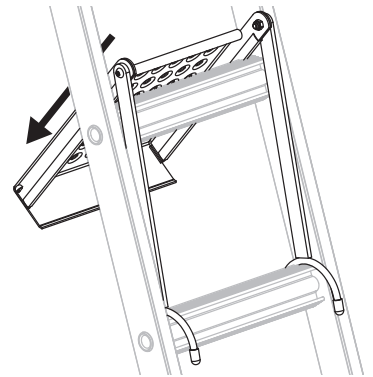
- 1** Comprueba que los pernos estén lo suficientemente apretados para que los brazos de soporte se muevan con cierta resistencia.



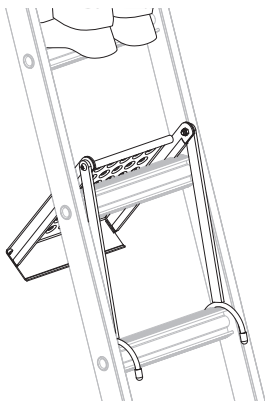
- 2** Ajusta la plataforma y la barra de soporte para adaptarlo al peldaño de la escalera. Coloca la plataforma a la altura deseada.



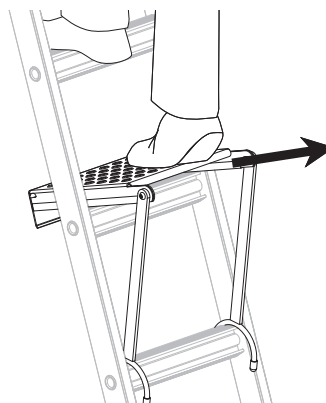
- 3** Empuja la plataforma a la posición "almacenada".



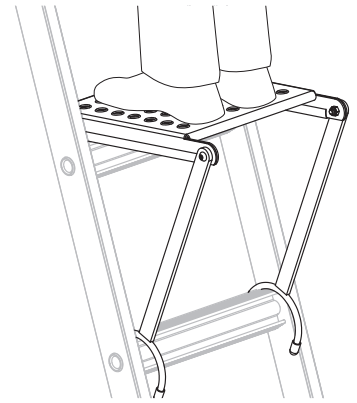
- 4** Sube la escalera más allá de la plataforma, deteniéndote en el peldaño sobre la plataforma.



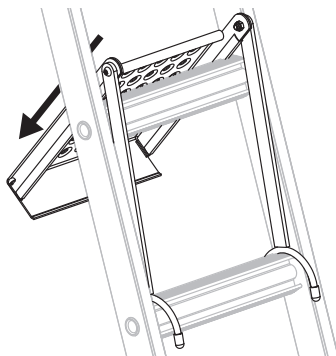
- 5** Empuja la plataforma hacia atrás con la punta del pie. Asegúrate de que la parte superior delantera de la plataforma descansa firmemente contra el peldaño interior de la escalera.



- 6** Verifica que la plataforma esté configurada correctamente en la posición "en uso" antes de pararte sobre ella.



- 7** Cuando termines de trabajar, pisa el peldaño sobre la plataforma y empújala completamente hacia adelante con la punta del pie hasta la posición "almacenada". Baja por la plataforma.



### Garantía Limitada de Por Vida

Gorilla Ladders® provee garantía contra defectos de fabricación o de materiales, en condiciones normales de uso, al dueño original durante la vida útil del producto. A su entera discreción, Gorilla Ladders optará, durante el plazo de garantía, por reembolsar el precio de compra pagado o reponer cualquier unidad sujeta a esta garantía limitada de por vida. En todas las circunstancias, la responsabilidad máxima de Gorilla Ladders en virtud de esta garantía limitada de por vida años se limitará al precio de compra pagado.

ESTA GARANTÍA SUSTITUYE CUALQUIER OTRA EXPRESA O IMPLÍCITA, INCLUIDAS AQUELLAS DE COMERCIALIZACIÓN O IDONEIDAD.

Gorilla Ladders®  
7677 Equitable Drive, Eden Prairie, MN 55344  
800-867-6763  
[www.gorillaladders.com](http://www.gorillaladders.com)

Esta plataforma está diseñada para utilizarse con escaleras multiposiciones Gorilla Ladders® solamente (modelos GLMPX, GLMPXA, GLMPXT)

**ADVERTENCIA:** Antes de pararte en la plataforma, asegúrate de que esté segura en la posición "en uso".