



# CARRO BASCULANTE PARA DE 10 PIES CÚBICOS

MODELO # GOR2541D



- Instrucciones Importantes de Seguridad
- Instrucciones de Ensamblaje
- Información de Piezas y Herrajes

**PRECAUCIÓN:** Leer, entender y seguir TODAS las instrucciones antes de usar este producto.

**ADVERTENCIA:** No usar para fines recreativos. Las personas nunca deben montarse en el carrito.

?Preguntas, problemas o piezas faltantes? Antes de devolverlo al minorista, visítanos en Internet en [www.gorillacarts.com](http://www.gorillacarts.com) y completa nuestro formulario de piezas de repuesto o llama a nuestro departamento de servicio al cliente al 1-800-867-6763, de 9 a.m. a 4 p.m., Hora Estándar del Centro, de Lunes a Viernes.

Preguntas sobre el producto:

Tricam  
7677 Equitable Drive  
Eden Prairie, MN 55344  
800-867-6763  
[www.gorillacarts.com](http://www.gorillacarts.com)

Num. de Patentes de EE. UU.  
6,851,756, 7,210,697, 7,390,065,  
7,441,792, 7,818,865, 7,887,141,  
7,441,792, 7,818,865, 7,887,141,  
Num. de Patentes de Canadá:  
2,503,869, 2,590,949.  
Num. de Patente de China:  
中国发明专利 ZL 200680000909.0,  
Otras Patentes de EE. UU. o  
Extranjeras Pendientes



# 10 CUBIC FOOT DUMP CART

MODEL # GOR2541D



- Important Safety Instructions
- Assembly Instructions
- Parts and Hardware Identification

U.S. Patent #s 6,851,756, 7,210,697,  
7,390,065, 7,441,792, 7,818,865, 7,887,141  
Canada Patent #s 2,503,869, 2,590,949  
China Patent 中国发明专利 ZL  
200680000909.0  
Other U.S. and Foreign Patents Pending

**CAUTION:** Read, understand and follow ALL instructions before using this product.

**WARNING:** Not for recreational use. Persons should never ride in the dump cart.

Questions, problems, or missing parts? Before returning to your retailer, visit us online at [www.gorillacarts.com](http://www.gorillacarts.com) and complete the replacement parts submission form or call our customer service department at 1-800-867-6763, 9 a.m. - 4 p.m., CST, Monday-Friday.

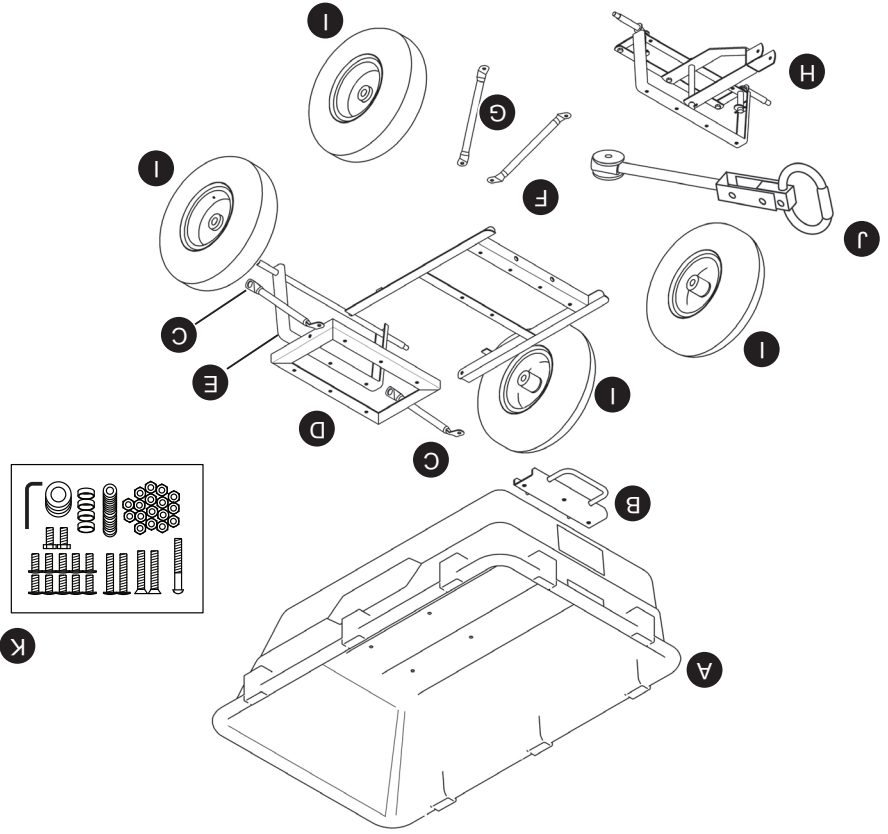
For product inquiries:

Tricam  
7677 Equitable Drive  
Eden Prairie, MN 55344  
800-867-6763  
[www.gorillacarts.com](http://www.gorillacarts.com)

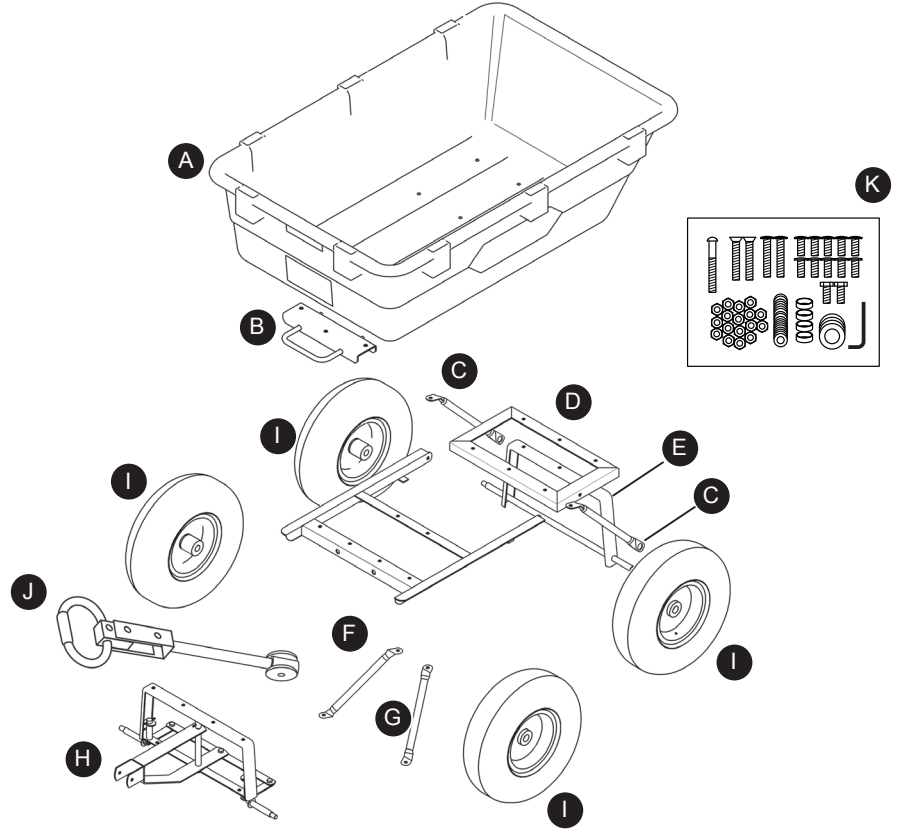


**CONTENIDO DEL PAQUETE**

Pieza	Descripción	Cantidad
A	Bandeja	1
B	Ensamble del seguro del porta-basuray	1
C	Puntal posterior	2
D	Estructura posterior	1
E	Ensamble del eje posterior	1
F	Estructura delantera	1
G	Puntal delantero	2
H	Ensamble del eje frontal	1
I	Rueda	4
J	Manija	1
K	Kit de aditamentos (consulte la sección Aditamentos para obtener más detalles)	1



**PACKAGE CONTENTS**



Part	Description	Quantity
A	Tray	1
B	Dump Lock Assembly	1
C	Rear Strut	2
D	Rear Frame	1
E	Rear Axle Assembly	1
F	Front Frame	1
G	Front Strut	2
H	Front Axle Assembly	1
I	15" Tire	4
J	Handle	1
K	Hardware Kit (see Hardware Contents for details)	1

# HARDWARE CONTENTS

Images are not to scale

Part	Description	Quantity	Picture	Part	Description	Quantity	Picture
AA	M8 x 62mm Internal Button Head Bolt	1		HH	M11 Flat Washer	9	
BB	M8 x 38mm Carriage Bolt	5		II	Wheel Spacer	4	
CC	M8 x 35mm Carriage Bolt	4		JJ	M12 Flat Washer	4	
DD	M8 x 20mm Carriage Bolt	8		KK	M8 Lock Nut	20	
EE	M8 x 20mm Internal Button Head Bolt	2		LL	M12 Lock Nut	4	
FF	M6 x 17 Shoulder Bolt	2		MM	M6 Lock Nut	2	
GG	M8 Flat Washer	20		NN	M6 Flat Washer	2	
				OO	Allen Wrench	1	

## ⚠️ WARNINGS AND CAUTIONS

### READ ALL INSTRUCTIONS BEFORE USE.

If you do not understand these instructions, need further clarification or further explanation, please call our toll free answer line at 1-800-867-6763, Monday through Friday, 9:00 a.m. – 4:00p.m., CST.

- Do not exceed the overall maximum load capacity of 1,200 lbs. or the maximum dumping load capacity of 500 lbs. The weight rating is based on an evenly distributed load.
- Do not allow children to use the cart without supervision. This cart is not a toy.
- Do not use this cart for transporting passengers.
- This cart is not intended for highway use.
- Do not exceed 5 mph.
- Distribute load evenly on the surface of the tray.
- Do not load items on the top edges of the tray.
- If any parts become damaged, broken or misplaced, do not use the cart until replacement parts have been obtained.
- Do not use the cart on surfaces or for transporting objects that can cause damage to the pneumatic tires or tubes.
- Do not inflate the tires to more than 32 PSI (2.20 BAR).
- It is recommended that the cart be inspected for damage before each use.
- KEEP THESE INSTRUCTIONS FOR FURTHER REFERENCE.

Las imágenes no están a escala

Pieza	Descripción	Cantidad	Imagen	Pieza	Descripción	Cantidad	Imagen
AA	M8 x 62mm Perno cabeza de botón interna	1		OO	Llave allen	1	
BB	M8 x 38mm Perno cabeza de hongo	5		NN	Arandela plana M6	2	
CC	M8 x 35mm Perno cabeza de hongo	4		MM	M6 Contratuera	2	
DD	M8 x 20mm Perno cabeza de hongo	8		LL	M12 Contratuera	4	
EE	M8 x 20mm Perno cabeza de botón interna	2		KK	M8 Contratuera	20	
FF	M6 x 20 Perno de hombro	2		JJ	M12 Arandela para las ruedas	4	
GG	Arandela plana M8	20		II	Espaciador	4	

## ⚠️ ADVERTENCIAS Y PRECAUCIONES

LEE CON CUIDADO TODAS LAS INSTRUCCIONES ANTES DE USAR. Si no entiendes estas instrucciones, o necesitas ser aclaradas o explicadas aún más, por favor, llamar a nuestra línea de asistencia gratuita al 1-800-867-6763

- No exceda la capacidad de carga total máxima de 544,31 kg o la capacidad de carga de volcado máxima de 226,80 kg.
- El índice de peso está calculado en base a una carga distribuida uniformemente.
- No permita que los niños utilicen el carrito sin supervisión.
- Este carrito no es un juguete.
- No utilice este carrito para transportar pasajeros.
- Este carrito no está diseñado para utilizarse en autopistas.
- No exceda los 8 km/h.
- La capacidad de peso nominal está basada en una carga distribuida de manera uniforme.
- No cargue artículos en los bordes superiores de la bandeja.
- Si alguna de las piezas se daña, rompe o pierde; no uses el carrito hasta obtener la pieza de repuesto.
- No uses este carrito sobre superficies o para transportar objetos que puedan causar daños a los neumáticos o la cámara. No inflés los neumáticos a más de 32 PSI (2,2 BAR).
- Se recomienda revisar el carrito antes de cada uso para detectar cualquier daño.
- GUARDA ESTAS INSTRUCCIONES PARA FUTURAS CONSULTAS.

## PREPARACIÓN

Antes de comenzar a ensamblar el producto, asegúrese de tener todas las piezas. Compare las piezas con la lista del contenido del paquete y el diagrama anterior. No intente ensamblar el producto si falta alguna pieza o si estas están dañadas. Póngase en contacto con el Departamento de Servicio al Cliente para obtener piezas de repuesto.

Tiempo estimado de ensamblaje: 30 minutos  
 Herramientas necesarias para el ensamblaje: Destornillador Phillips, alicates y juego de dados (o dos llaves ajustables).  
 (No se incluyen las herramientas)

## INSTRUCCIONES DE ENSAMBLAJE

Nota: Durante cada paso del ensamblaje, ensamble todos los aditamentos y apriete a mano. Una vez que todos los aditamentos estén instalados según el paso correspondiente, apriételos.

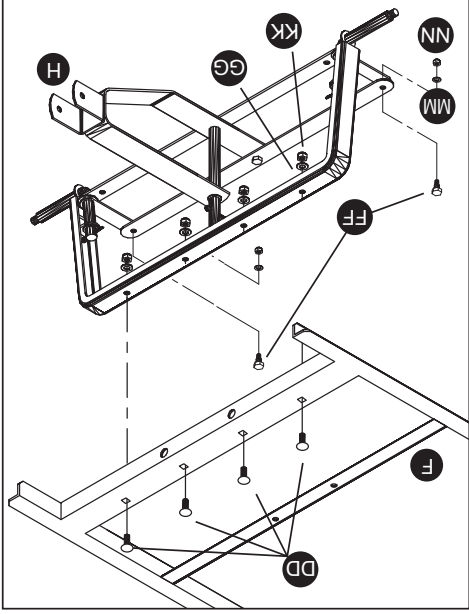


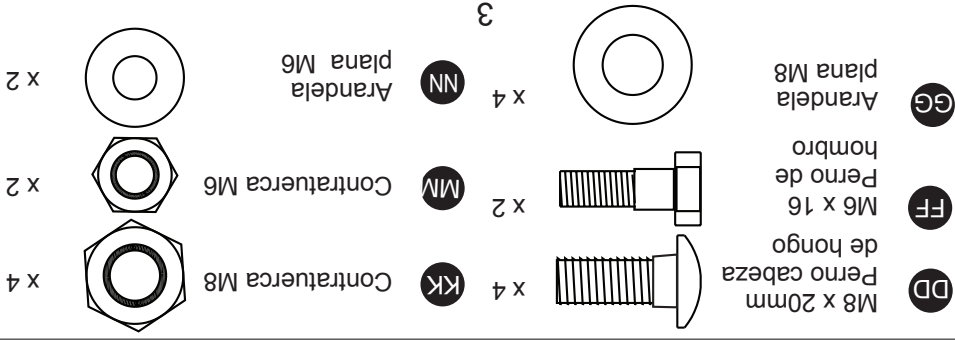
Fig. 1

1. Fije la estructura del eje frontal (H) a la estructura delantera (F) con cuatro pernos cabeza de hongo M8 x 20 mm (DD), cuatro contratuercas M8 (KK) y cuatro arandelas M8 (GG).

Fije los extremos exteriores de la varilla de dirección con dos pernos de hombro M6 x 20 mm (FF), contratuercas M6 (MM) y arandelas (NN), como se muestra en la Fig. 1.

Apriete todos los pernos con la mano hasta terminar el paso 2.

## Aditamentos utilizados



## PREPARATION

Before beginning assembly of product, make sure all parts are present. Compare parts with package contents list and diagram above. If any part is missing or damaged, do not attempt to assemble the product. Contact customer service for replacement parts.

Estimated Assembly Time: 30 minutes

Tools Required for Assembly: Phillips screwdriver and metric socket set (or two adjustable wrenches). (tools not included)

## ASSEMBLY INSTRUCTIONS

Note: During each step of assembly, assemble all hardware and hand tighten. Once all the hardware is installed for that particular step, tighten all the hardware.

1. Attach the front axle assembly (H) to the front frame (F) using four M8 x 20mm carriage bolts (DD), four M8 lock nuts (KK), and four M8 washers (GG).

Attach the outer ends of the steering linkage using two M6 x 17mm shoulder bolts (FF), M6 lock nuts (MM), and M6 washers (NN), as shown in Fig. 1.

**Hand tighten all bolts until after Step 2.**

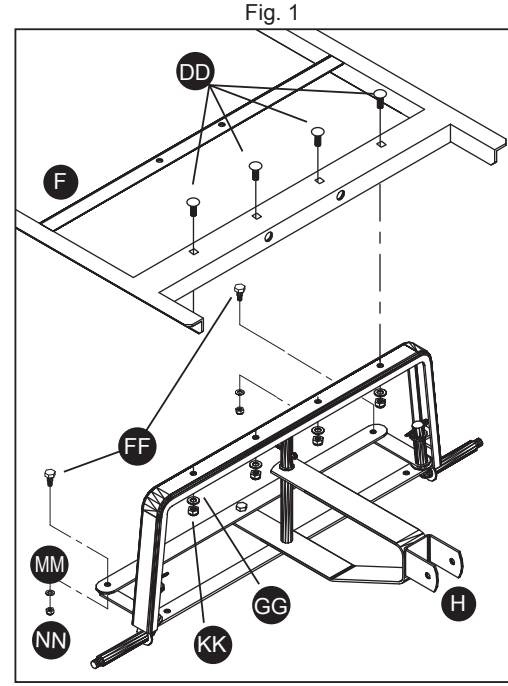
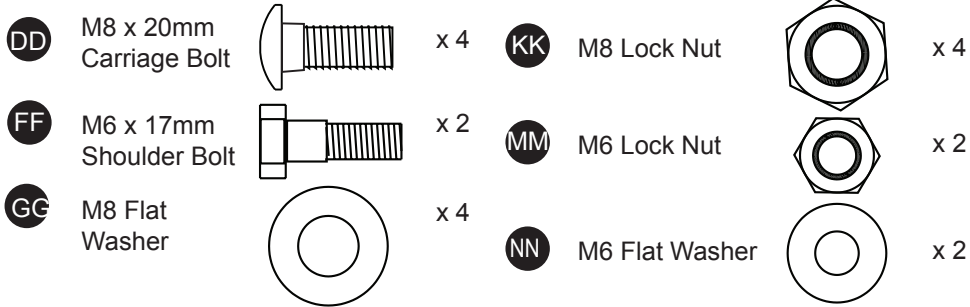


Fig. 1

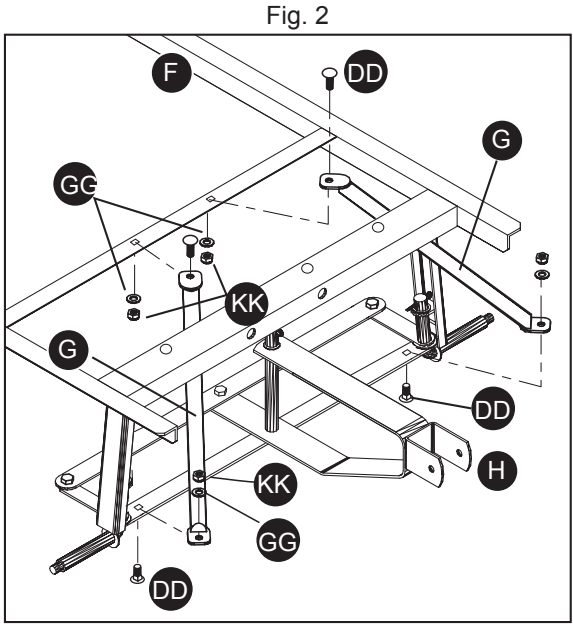
## Hardware Used



# ASSEMBLY INSTRUCTIONS

2. Attach the front struts (G) to connect the the front axle assembly (H) to the front frame (F) using four M8 x 20mm carriage bolts (DD), using four M8 lock nuts (KK), and four M8 washers (GG), as shown in Fig. 2.

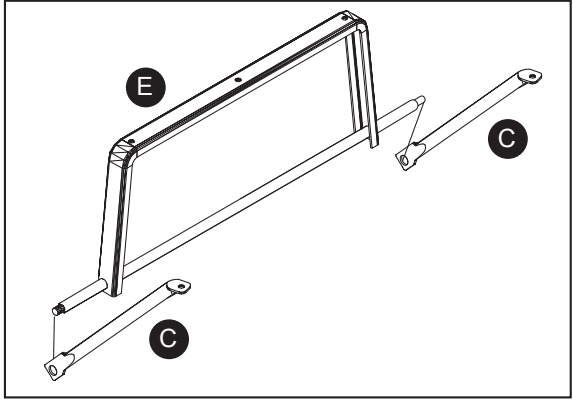
Tighten all bolts from Step 1 and Step 2 securely.



## Hardware Used

- DD** M8 x 20mm Carriage Bolt x 4
- GG** M8 Flat Washer x 4
- KK** M8 Lock Nut x 4

Fig. 3



4

3. Slide the rear struts (C) onto the ends of the rear axle assembly (E), as shown in Fig. 3.

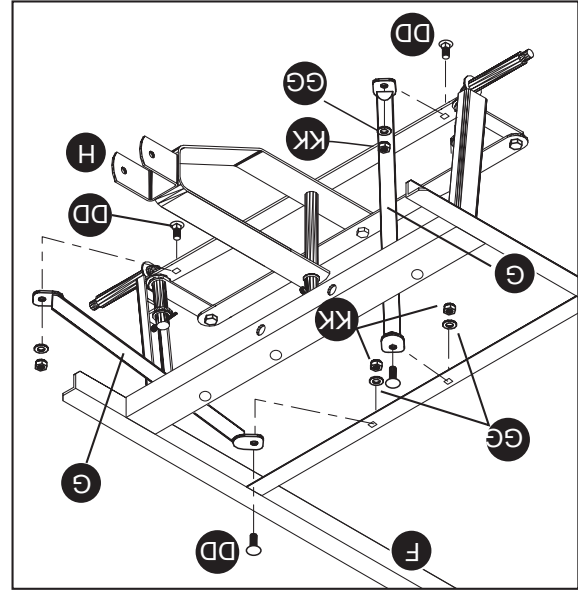


Fig. 2

## Aditamentos utilizados

- DD** M8 x 20mm Perno cabeza de hongo x 4
- GG** Arandela plana M8 x 4
- KK** Contratuera M8 x 4

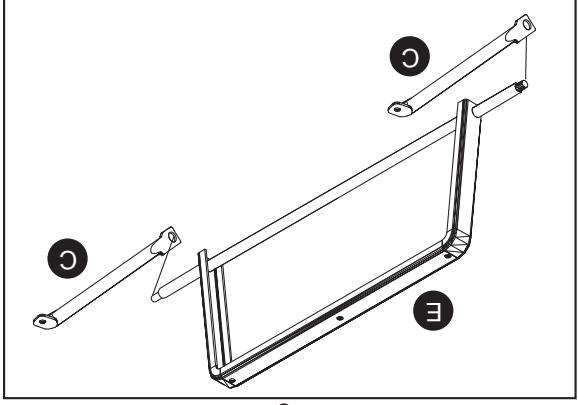


Fig. 3

4

2. Fije los puntales delanteros (G) para conectar el ensamble del eje frontal (H) a la estructura delantera (F) con cuatro pernos cabeza de hongo M8 x 20 mm (DD), cuatro contratuercas M8 (KK) y cuatro arandelas M8 (GG), como se muestra en la Fig. 2. Apriete firmemente todos los pernos de los pasos 1 y 2.

3. Deslice los puntales posteriores (C) hacia los extremos del ensamble del eje posterior (E) como se muestra en la Fig. 3.

ASSEMBLY INSTRUCTIONS

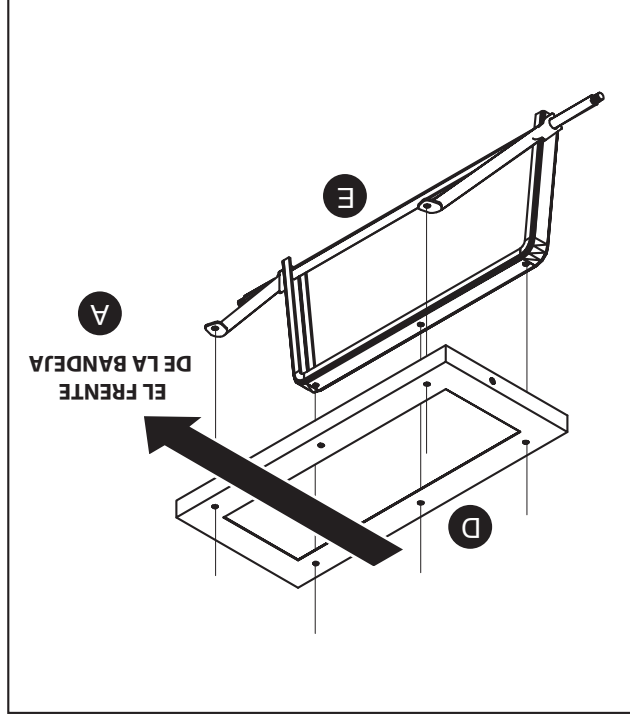


Fig. 4

4. El ensamble del eje posterior (E) se fija a la sección posterior de la estructura posterior (D). Revise dos veces la ubicación de la estructura posterior (D) antes de ensamblarla en el tubo. Los orificios laterales de la estructura posterior (D) deben estar mirando hacia la parte posterior de la bandeja (A). Consulte las etiquetas de la parte posterior de la estructura posterior (D) para confirmar que la ubicación esta correcta, como se muestra en las figuras 4, 5 y 6.

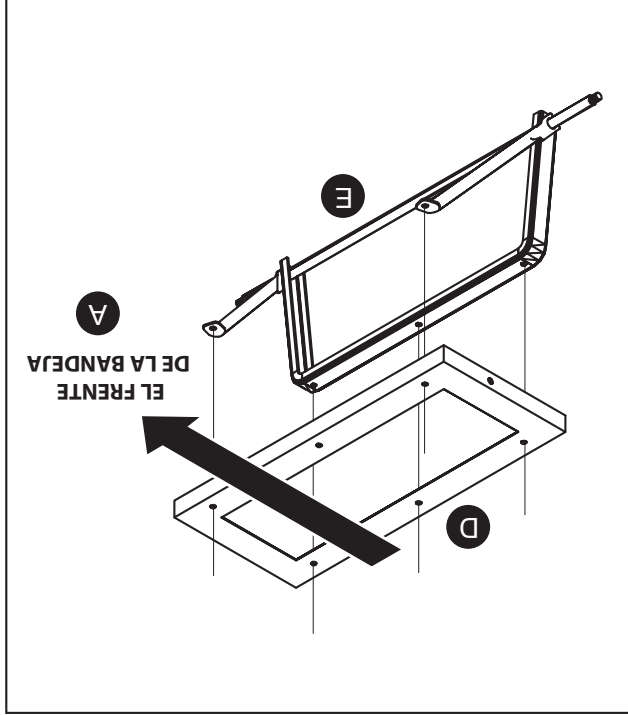


Fig. 5



Fig. 6

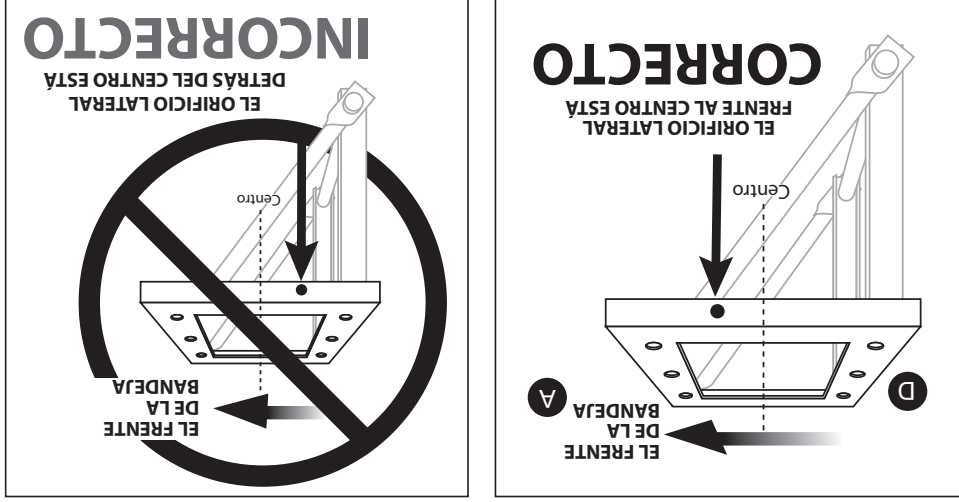


Fig. 5



Fig. 6

NOTA: Si la estructura posterior (D) no está instalada correctamente, como se muestra en la Fig. 6, la instalación del ensamble del seguro del porta-basura (B) en el paso 6 no se enganchará cuando la bandeja del carrito (A) esté hacia abajo.

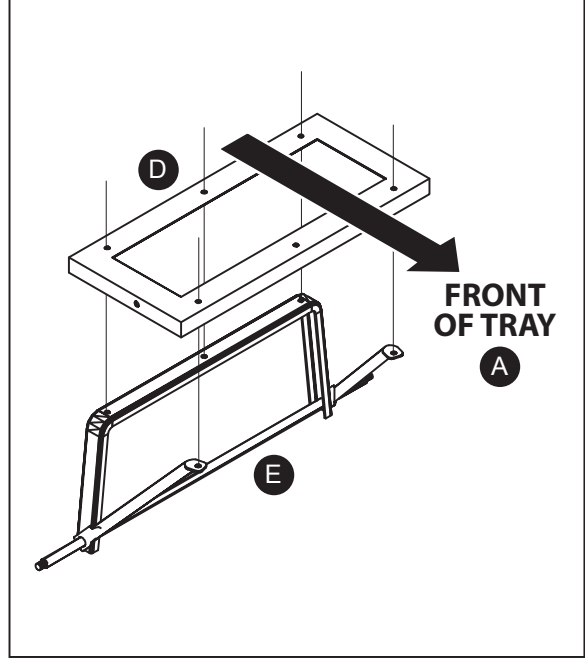


Fig. 4

4. The rear axle assembly (E) attaches to the rear section of the rear frame (D). Double check the rear frame (D) placement before assembling to the tub. The side holes on the rear frame (D) must be towards the rear of the tray (A). Please reference the front and rear labels on the backside of the rear frame (D) to confirm correct placement, as shown in Fig. 4, 5 and 6.

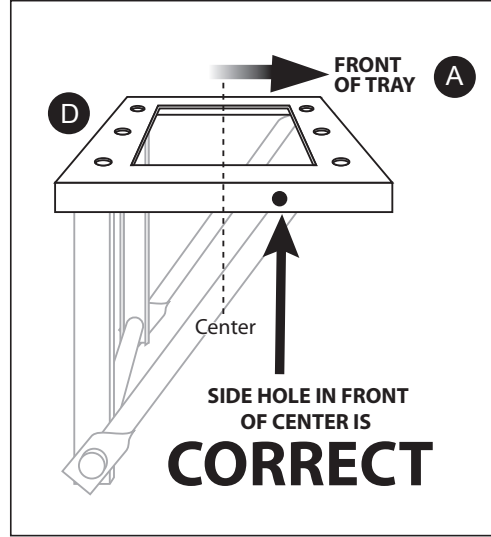


Fig. 5

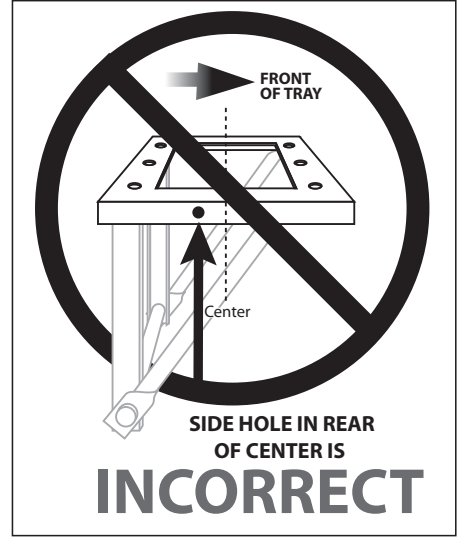
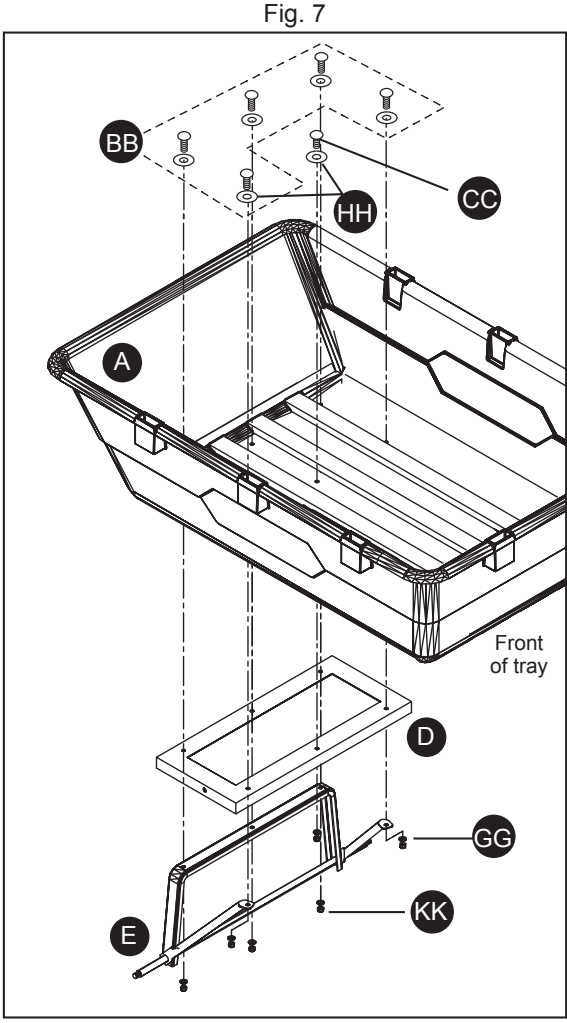


Fig. 6

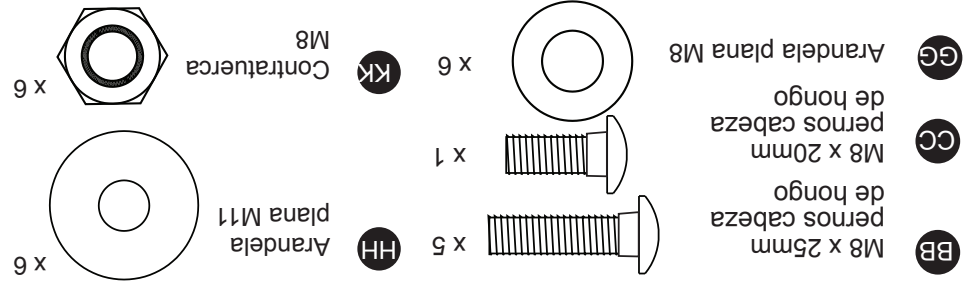
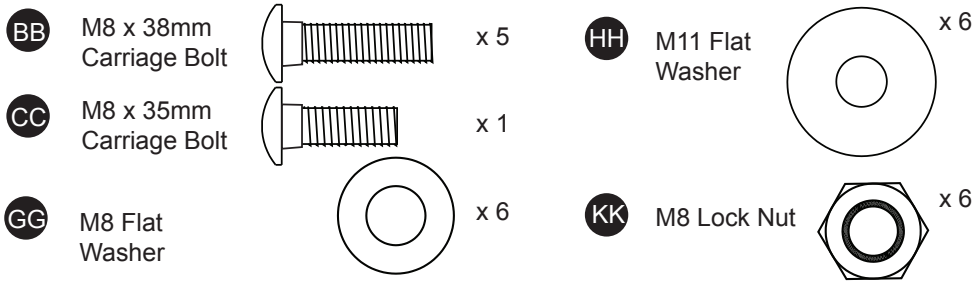
NOTE: If the rear frame (D) is installed incorrectly, as shown in Fig. 6, the dump lock assembly (B) installation in Step 6 will not engage when the cart tray (A) is in the down position.

5. Attach the rear axle assembly (E) with the rear struts (C) and the rear frame (D) to the tray (A) using five M8 x 38 carriage bolts (BB), one M8 x 35mm carriage bolts (CC), six M8 lock nuts (KK), six M11 washers (HH), and six M8 washers (GG), as shown in Fig. 7.

Use the one M8 x 35mm carriage bolts (CC) in the front center location of the rear frame (D), as shown in Fig. 7.



Hardware Used



Aditamentos utilizados

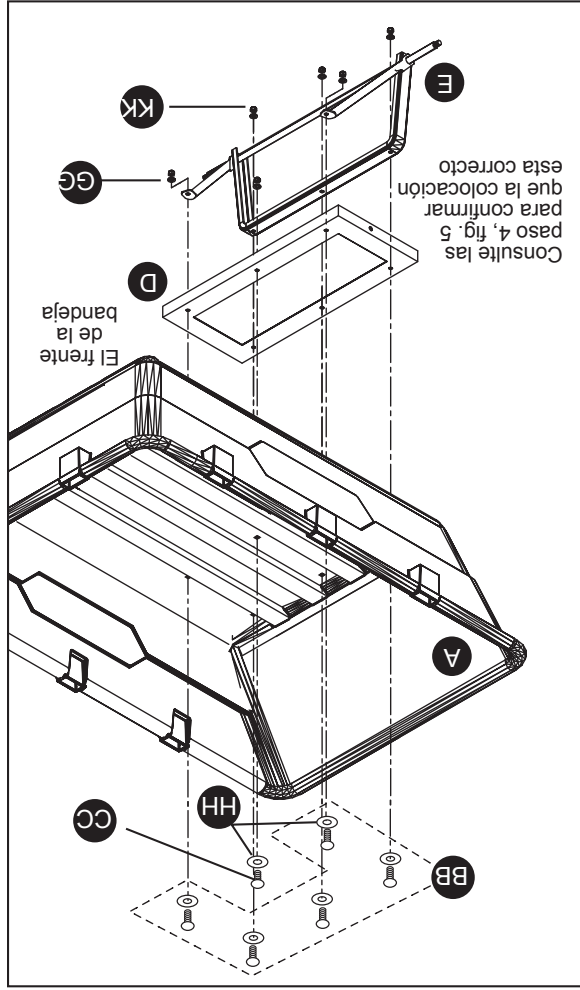


Fig. 7

5. Fije el ensamble del eje posterior (E) con los puntales posteriores (C) y la estructura posterior (D) a la bandeja (A) con pernos cabeza de hongo M8 x 35 mm (CC), un perno cabeza de hongo M8 x 38 mm (BB), seis arandelas M8 (GG), y seis arandelas M11 (HH), seis arandelas M11 (KK), seis contracercas M8 (CC), seis contracercas M8 (GG), y seis arandelas M8 (GG), como se muestra en la Fig. 7.

Use el perno cabeza de hongo M8 x 35 mm (CC) en la parte delantera de la estructura posterior (D), como se muestra en la Fig. 7.

Consulte las instrucciones de paso 4, fig. 5 para confirmar que la colocación de esta pieza es correcta.



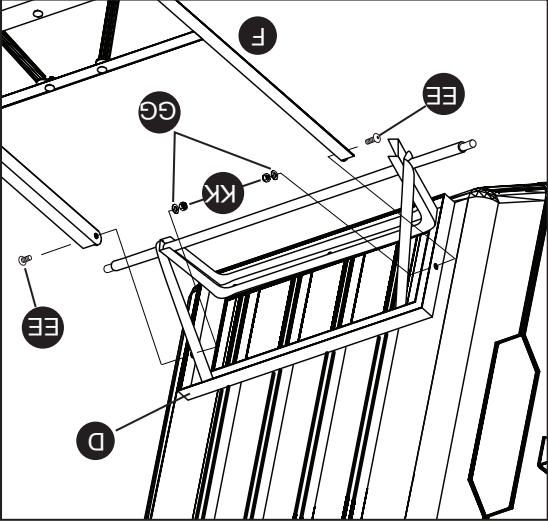


Fig. 8

6. Fije la estructura posterior (D) a la estructura delantera (F) con tres pernos cabeza de botón interna (EE), dos M8 x 20 mm (CC), y cuatro contratuercas M8 (KK) y cuatro arandelas M8 (GG), como se muestra en la Fig. 8.

Aditivos utilizados

- EE M8 x 20mm Perno cabeza de botón interna x 2
- CC M8 x 20mm Arandela plana de botón interna x 2
- KK M8 Contratuercas x 2

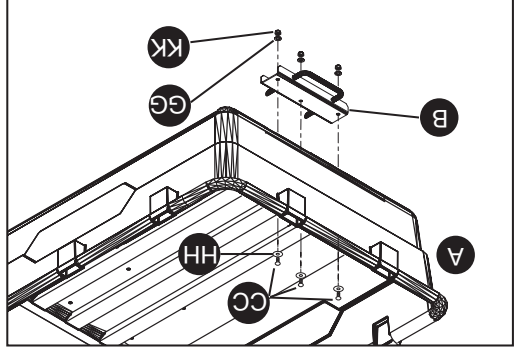


Fig. 9

7. Fije el ensamble del seguro del porta-basura (B) a la bandeja (A) con tres pernos cabeza de hongo M8 x 20 mm (CC), tres contratuercas M8 (KK), y tres arandelas M11 (HH), como se muestra en la Fig. 9. Si el ensamble del seguro del porta-basura (B) no se engancha cuando baja la bandeja del carrito (A), revise dos veces la ubicación de la estructura posterior (D) en el paso 4.

Aditivos utilizados

- CC M8 x 20mm pernos cabeza de hongo x 3
- GG Arandela plana M8 x 3
- HH Arandela plana M11 x 3
- KK Contratuercas M8 x 3

ASSEMBLY INSTRUCTIONS

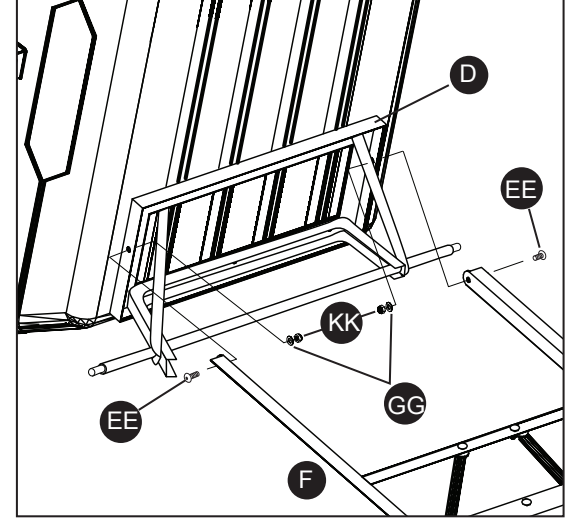


Fig. 8

6. Attach the rear frame (D) to the front frame (F) using two M8 x 20mm internal button head bolts (EE), two M8 lock nuts (KK), and two M8 washers (GG), as shown in Fig. 8.

Hardware Used

- EE M8 x 20mm Internal Button Head Bolt x 2
- GG M8 Flat Washer x 2
- KK M8 Lock Nut x 2

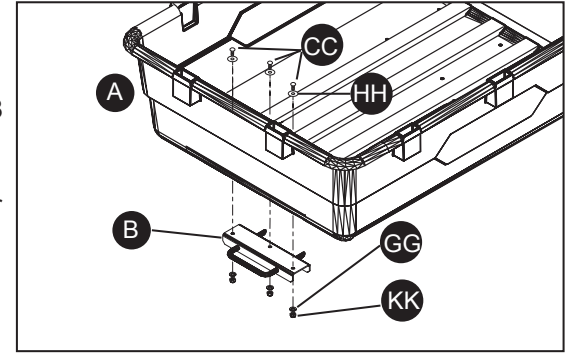


Fig. 9

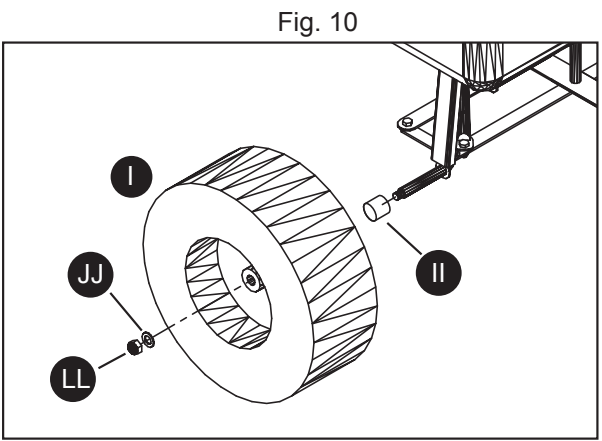
7. Attach the dump lock assembly (B) to the tray (A) using three M8 x 35mm carriage bolts (CC), three M8 lock nuts (KK), three M11 washers (HH), and three M8 washers (GG), as shown in Fig. 9. If the dump lock assembly (B) does not engage when you lower the cart tray (A), please double check the placement of the rear frame (D) in Step 4.

Hardware Used

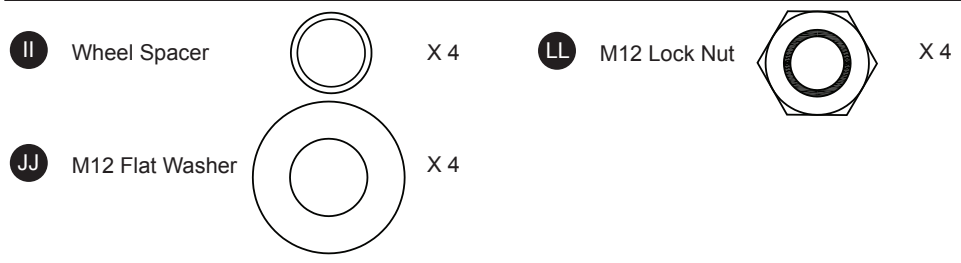
- CC M8 x 35mm Carriage Bolt x 3
- GG M8 Flat Washer x 3
- HH M11 Flat Washer x 3
- KK M8 Lock Nut x 3

ASSEMBLY INSTRUCTIONS

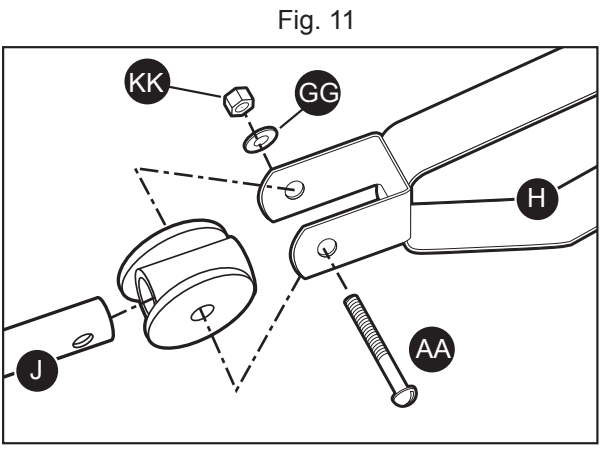
8. Attach the four wheels (I) by first placing the wheel spacers (II) onto each axle, then the wheels (I) and M12 flat washers (JJ), and M12 lock nuts (LL), as shown in Fig. 10.



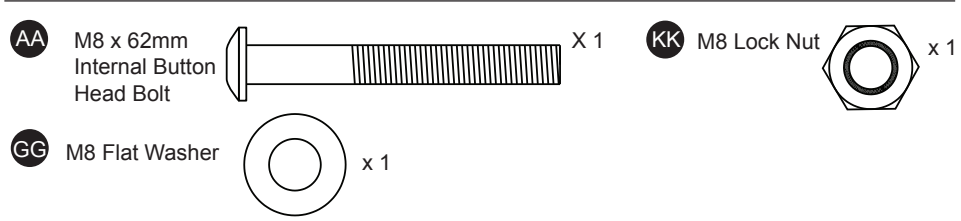
Hardware Used



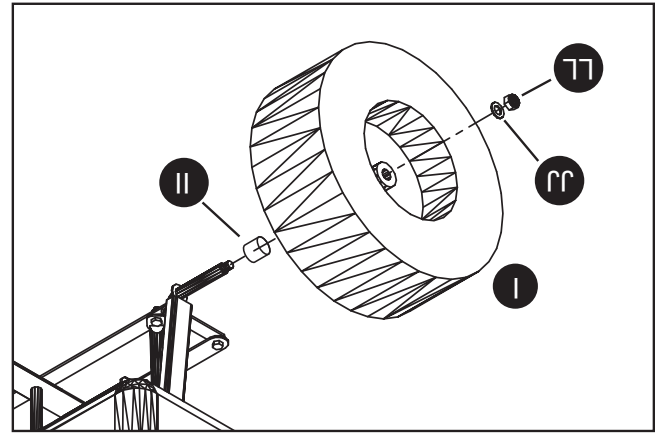
9. Attach the handle (J) to the yoke on the front axle assembly (H) using the M8 x 62mm internal button head bolt (AA), M8 lock nut (KK), and M8 washer (GG), as shown in Fig. 11.



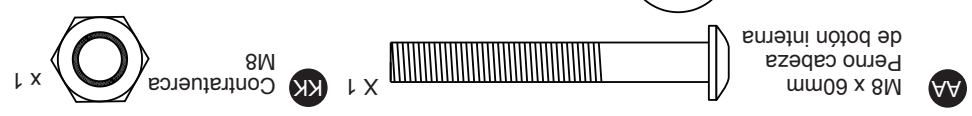
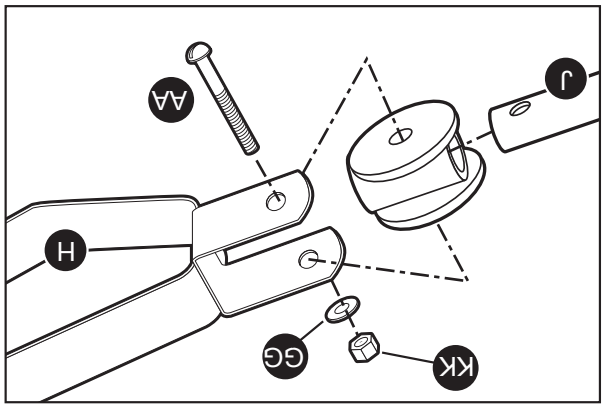
Hardware Used



8. Fije las cuatro ruedas (I) colocando primero los espaciadores para las ruedas (II) en cada eje, y luego las ruedas (I) y las arandelas planas M12 (JJ), y las contratuercas M12 (LL), como se muestra en la Fig. 10.



9. Fije la manija (J) a la horquilla en el ensamble del eje frontal (H) con el perno cabeza de botón interna M8 x 60 mm (AA), la contratuercas M8 (KK) y la arandela M8 (GG), como se muestra en la Fig. 11.



Aditivos utilizados

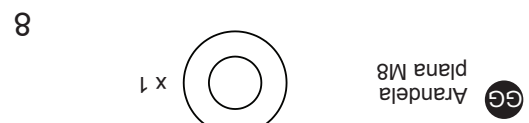


Fig. 10

Fig. 11

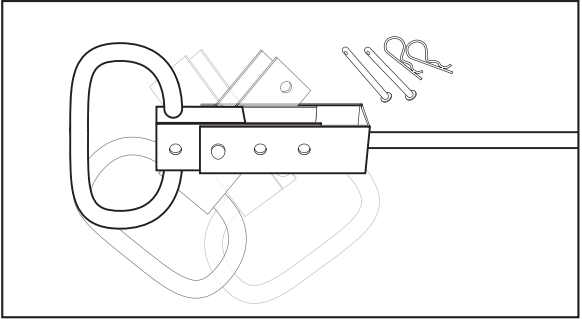


Fig. 1

**PARA UTILIZAR LA MANIJA GIRATORIA**  
 1. Retire los sujetadores y los pasadores de chaveta.  
 2. Gire la manija e inserte los pasadores de chaveta.  
 3. El segundo pasador de chaveta se usa para fijar la manija al enganche de remolque, como se muestra en la Fig. 1.

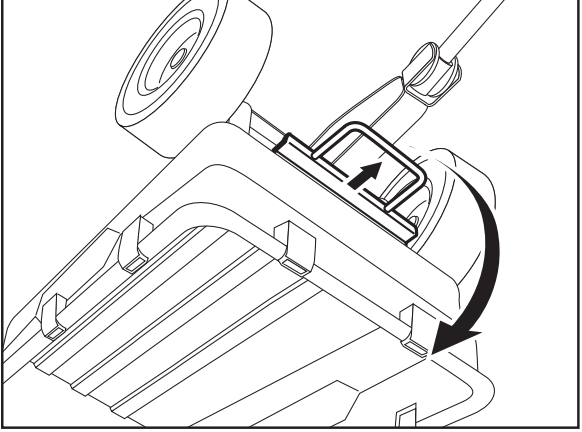


Fig. 2

**1. PARA UTILIZAR LA CARACTERÍSTICA DE VOLCADO**  
 Para utilizar la característica de volcado, jale la manija de volcado, jale la manija de liberación de volcado hacia delante para liberar la bandeja del mecanismo de bloqueo. Levante la manija de liberación para girar la bandeja hacia arriba a la posición de volcado, como se muestra en la Fig. 2.

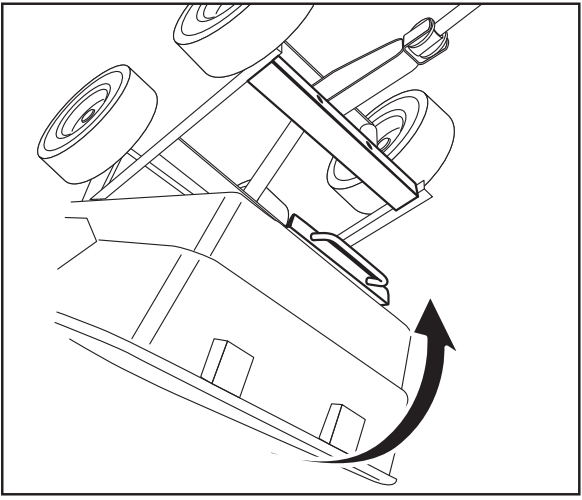


Fig. 3

**2. PARA VOLVER A COLOCAR LA BANDEJA EN LA POSICIÓN BAJA**  
 Vuelva a colocar la bandeja en la posición baja y verifique que la manija de liberación de volcado se bloquee en su lugar, como se muestra en la Fig. 3.

**USING THE SWIVEL HANDLE**

1. Remove clips and cotter pins.  
 2. Rotate the handle and insert cotter pin. Secure by attaching the clip.  
 3. The second cotter pin is used to attach the handle to the trailer hitch, as shown in Fig. 1.

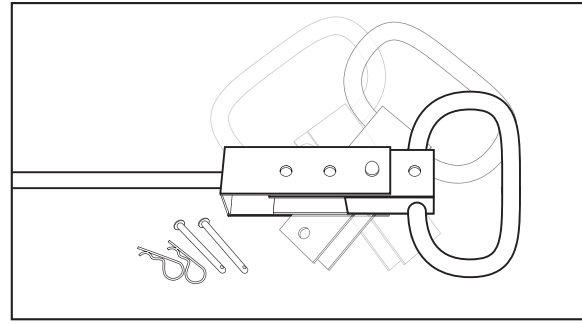


Fig. 1

**1. USING THE DUMPING FEATURE**

To use the dumping feature, pull the dumping release handle forward in order to release the tray from the locking mechanism. Lift the release handle in order to rotate the tray upward into the dumping position, as shown in Fig. 2.

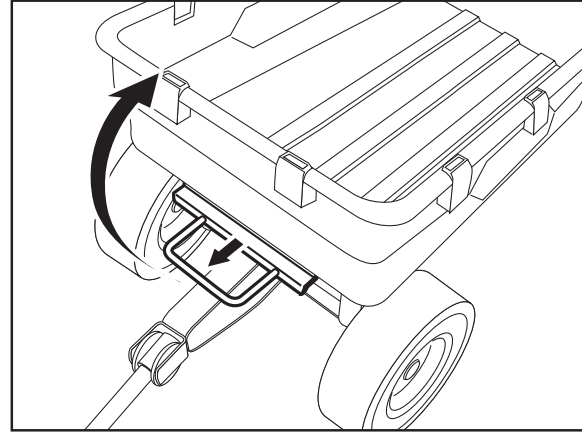


Fig. 2

**2. RETURNING THE TRAY TO THE LOWERED POSITION**

Return the tray back to the lowered position and verify that the dumping release handle locks in place, as shown in Fig. 3.

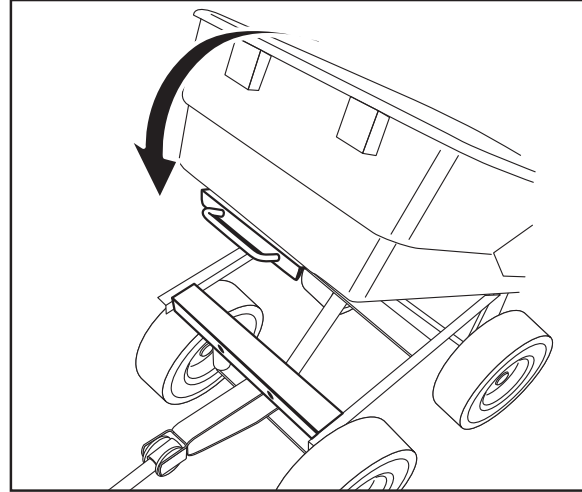
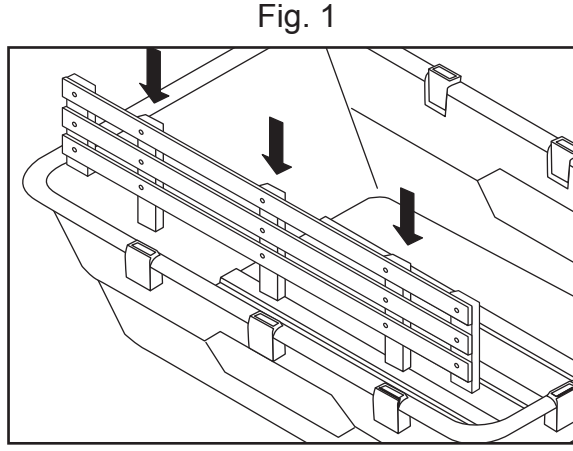


Fig. 3

# OPERATION INSTRUCTIONS

## STAKE OUT SIDES

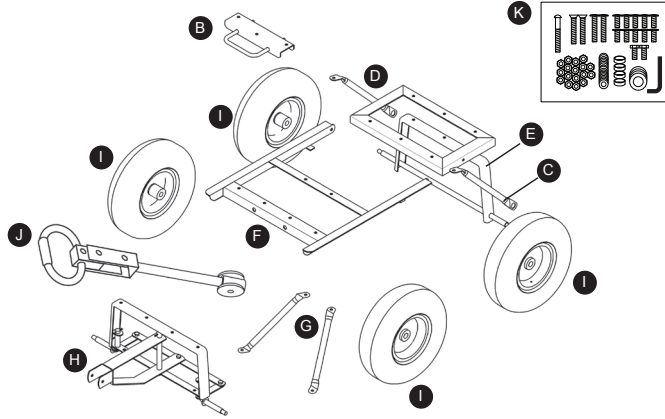
To increase the cubic foot capacity of this item, these 8 pockets can be used to fit stake out side panels as shown. Actual pocket dimensions: 0.75in x 2.5in as shown in Fig. 1.



## REPLACEMENT PARTS LIST

For replacement parts, visit us online at [www.gorillacarts.com](http://www.gorillacarts.com) to fill out a replacement parts submission form or call our customer service department at 1-800-867-6763, 9 a.m. - 4 p.m., CST, Monday-Friday

Part	Description	Quantity
B	Dump Lock Assembly	1
C	Rear Strut	2
D	Rear Frame	1
E	Rear Axle Assembly	1
F	Front Frame	1
G	Front Strut	2
H	Front Axle Assembly	1
I	Wheel	4
J	Handle	1
K	Hardware Kit (see Hardware Contents for details)	1



10

INSTRUCCIONES DE OPERACION

**BOLSILLOS LATERALES**  
Para incrementar los pies cúbicos de este artículo, estos 8 bolsillos pueden utilizarse en los paneles laterales como se muestra. Estos bolsillos eal dimensionada de 1.9cm x 6.35cm, como se muestra en la Fig. 1.

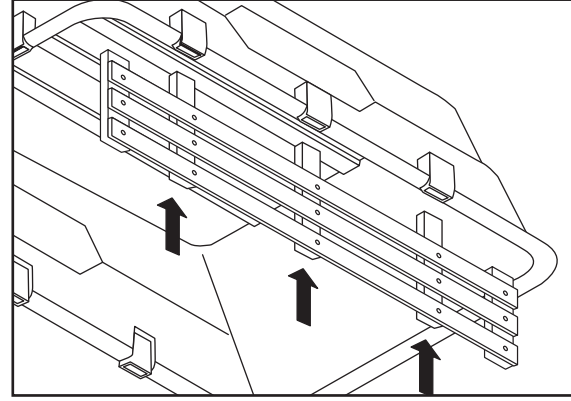
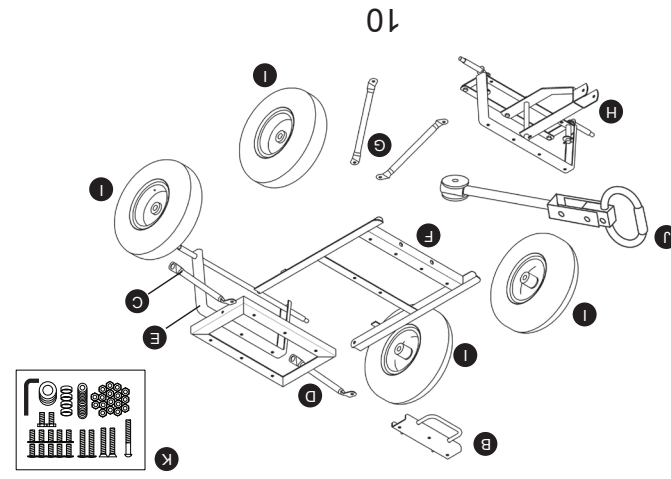


Fig. 1

## LISTA DE PIEZAS DE REPUESTO

Para obtener piezas de repuesto, visítenos en [www.gorillacarts.com](http://www.gorillacarts.com) o llame a nuestro Departamento de Servicio al Cliente al 1-800-867-6763, de lunes a viernes de 9 a.m. a 4 p.m., hora central estándar.

Pieza	Descripción	Cantidad
B	Ensamble del seguro del porta-basuray	1
C	Puntal posterior	2
D	Estructura posterior	1
E	Ensamble del eje posterior	1
F	Estructura delantera	1
G	Puntal delantero	2
H	Ensamble del eje frontal	1
I	Rueda	4
J	Manija	1
K	Kit de aditamentos (consulte la sección Aditamentos para obtener más detalles)	1



10