

Gorilla Ladders®
7677 Equitable Drive
Eden Prairie, MN 55344
1-800-867-6763
www.gorillaladders.com



Modelo #
GLMP-RB



Model #
GLMP-RB



OPERATING & SAFETY INSTRUCTIONS

Gorilla Ladders®
7677 Equitable Drive
Eden Prairie, MN 55344
1-800-867-6763
www.gorillaladders.com

OPERATING & SAFETY INSTRUCTIONS

FAILURE TO READ AND FOLLOW ALL INSTRUCTIONS MAY RESULT IN INJURIES OR DEATH.

SAFETY INSTRUCTIONS

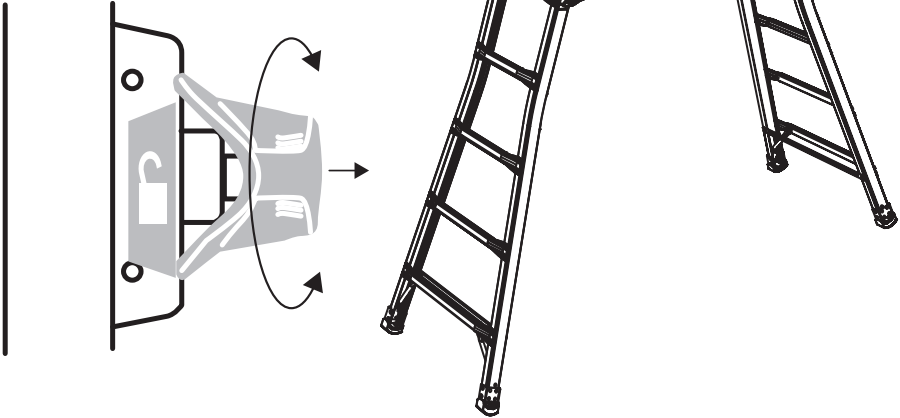
1. Gorilla Ladders® MPX rail brackets must always be used with the MPX multi-position ladders in the scaffold configuration.
2. Do not use the outer or inner ladder sections as a separate stepladder or extension ladder.
3. CAUTION: A 2 inch x 10 inch construction grade lumber plank or better must be used in all approved horizontal positions.
4. Scaffold supports must be close enough together so plank extends by at least 6 inch on each side.
5. Plank must rest on two rungs at the same level.
6. Do not place plank on top rungs.
7. Secure plank to both scaffold supports before each use.

STEP 1

From the stepladder position, unlock the rail locks and completely remove the outer sections of the ladder from the inner ladder assembly.

To Unlock Rail Locks

Turn rail locks a 1/4 turn one at a time to the unlocked position.



INSTRUCCIONES DE SEGURIDAD

NO LEER Y DEJAR DE SEGUIR TODAS LAS INSTRUCCIONES PUEDE OCASIONAR LESIONES O LA MUERTE.

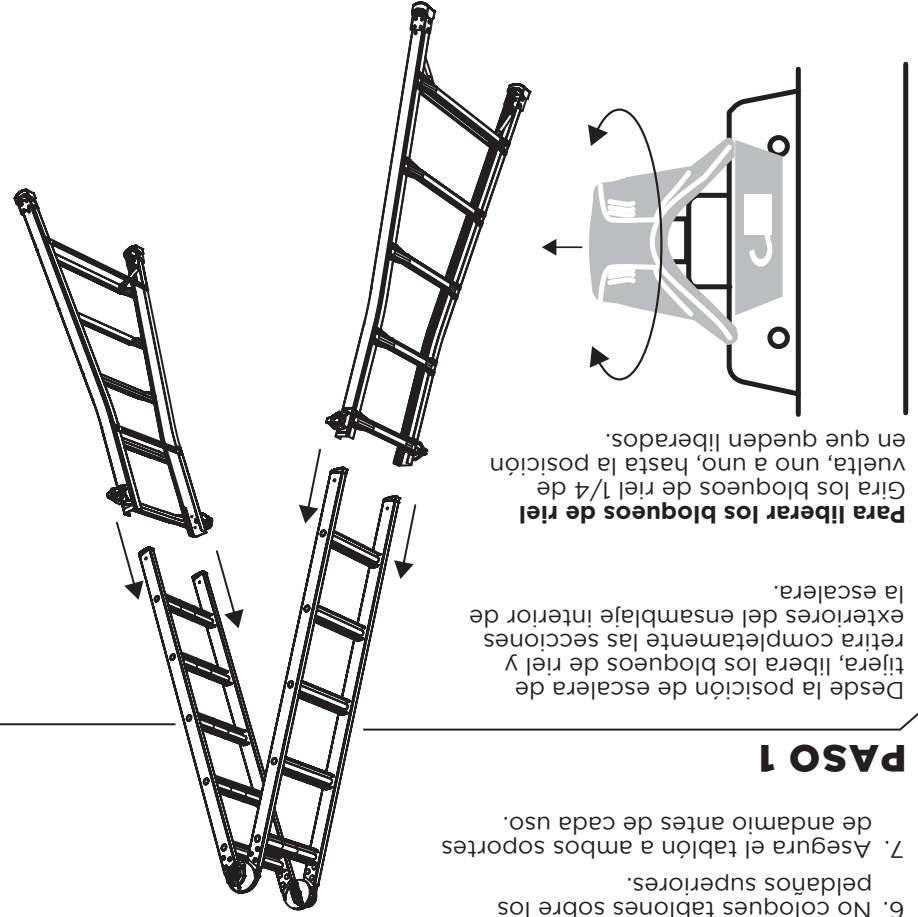
INSTRUCCIONES OPERATIVAS Y DE SEGURIDAD

1. Los soportes de riel Gorilla Ladders(R) MPX deben usarse siempre con las escaleras de múltiples posiciones MPX al configurar el andamio.
2. No uses las secciones interiores o exteriores de la escalera como escalera de tijera o escalera extensible individuales.
3. PRECAUCIÓN: En todas las posiciones horizontales aprobadas tiene que usarse un tablon de madera de 5,1 cm x 25,4 cm para uso en la construcción o de mejor calidad.
4. Los soportes de andamio tienen que estar suficientemente cercanos para que el tablon sobresaiga al menos 15,2 cm por cada lado.
5. El tablon tiene que descansar sobre dos peldaños al mismo nivel.
6. No coloques tablon sobre los peldaños superiores.
7. Asegura el tablon a ambos soportes de andamio antes de cada uso.

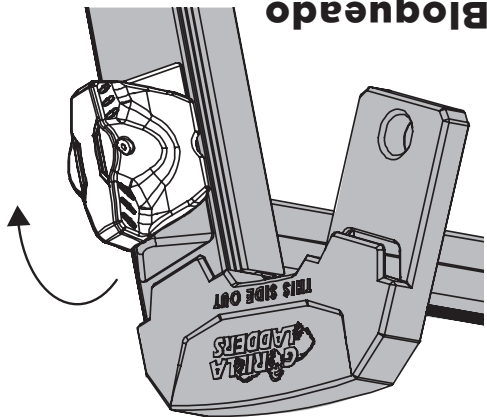
PASO 1

Desde la posición de escalera de tijera, libera los bloques de riel y retra completamente las secciones exteriores del ensamblaje interior de la escalera.

Para liberar los bloques de riel Gira los bloques de riel 1/4 de vuelta, uno a uno, hasta la posición en que quedan liberados.

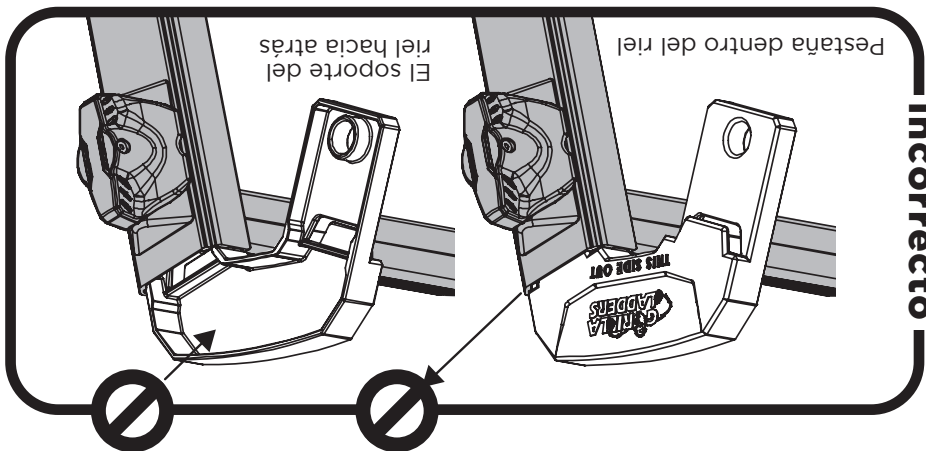


Bloqueado

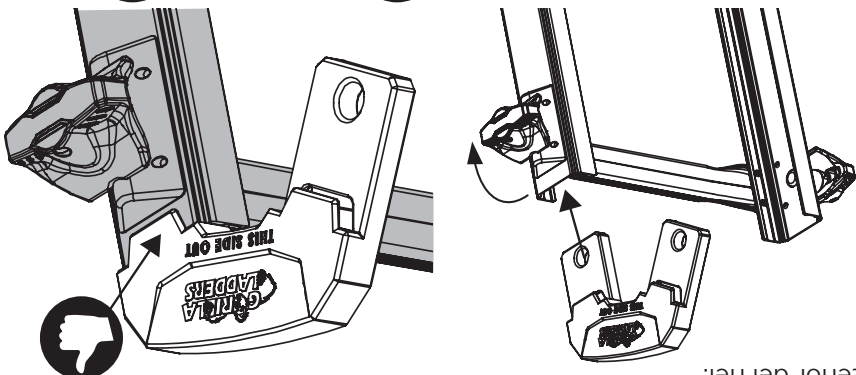


Fija los bloques de riel para asegurar sus soportes. Asegura visualmente que los bloques de riel están en la posición de bloqueo y completamente insertados en cada soporte de riel.

PASO 3



Incorrecto



Correcto

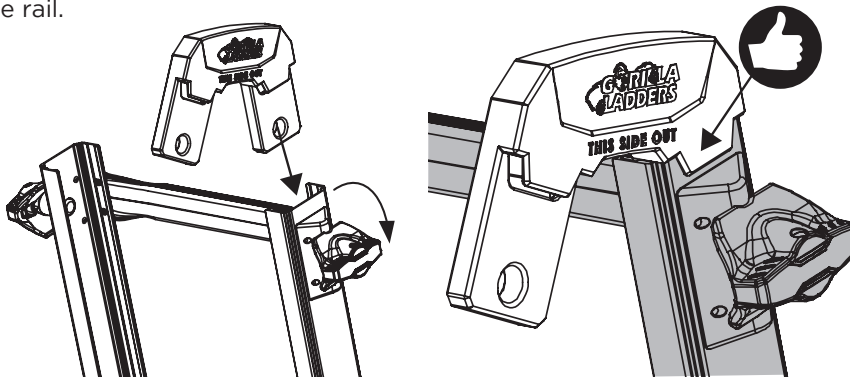
Libera los bloques de riel e inserta el soporte de riel en el exterior que la pestaña quede en el exterior del riel. Asegura visualmente que la pestaña quede en el exterior del riel.

PASO 2

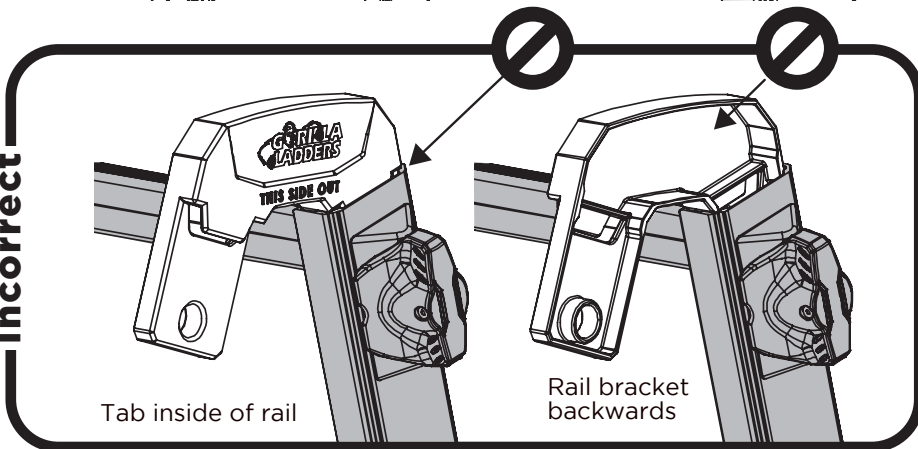
STEP 2

Unlock the rail locks and insert the rail bracket into the outer rail with the tab on the outside of the rail. Visually make sure the tab is on the outside of the rail.

Correct



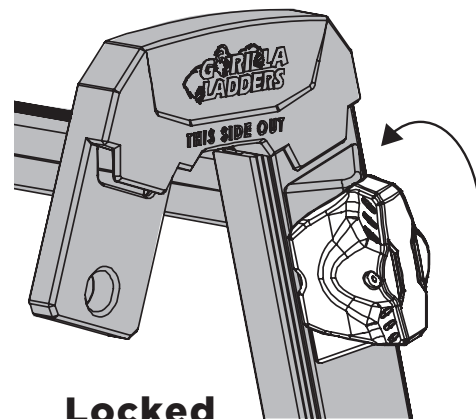
Incorrect



STEP 3

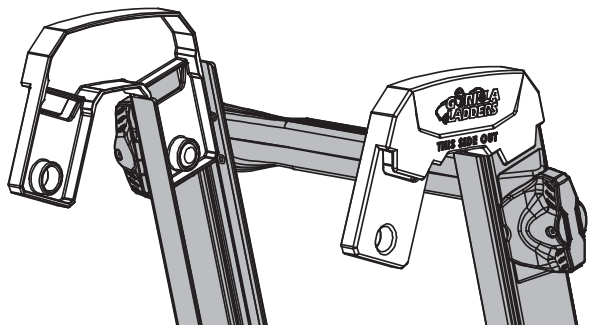
Lock the rail locks to secure the rail brackets. Visually make sure the rail locks are in the locked position and fully inserted into each rail bracket.

Locked



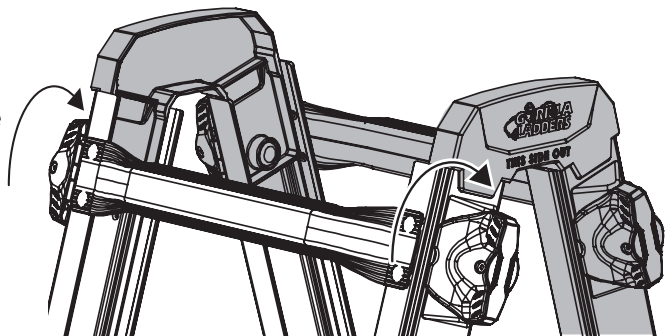
STEP 4

Repeat steps 2 and 3 on the other outer section.



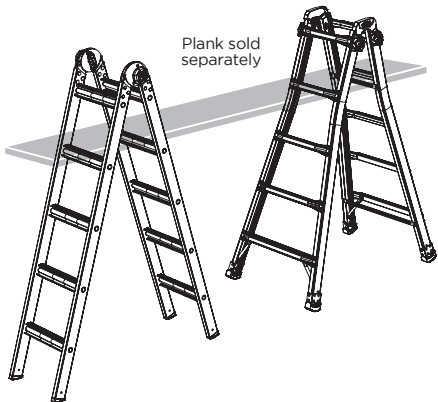
STEP 5

Insert rail bracket into the second outer rail section and lock the rail locks. Visually make sure the rail locks are in the locked position and fully inserted into each rail bracket.



STEP 6

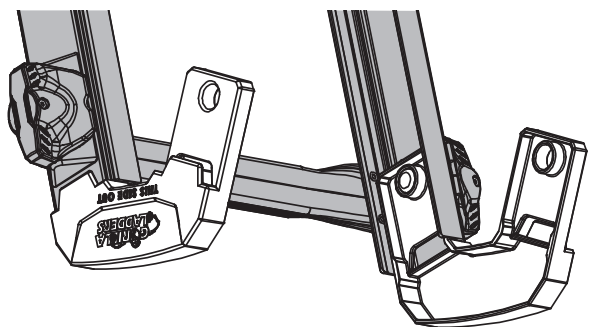
Position trestles as needed. Use an appropriate plank at the desired working height.



- DANGER** DO NOT STAND ON THE PLANK ABOVE 3 FEET.
- DANGER** DO NOT USE AS A STEPLADDER OR EXTENSION LADDER WITHOUT FLARED BASES.
- WARNING** FAILURE TO READ AND FOLLOW ASSEMBLY INSTRUCTIONS MAY RESULT IN INJURIES OR DEATH.
- WARNING** ALL LOCKING MECHANISMS MUST BE ENGAGED BEFORE USING LADDER, INNER LADDER.
- WARNING** KEEP ALL BODY PARTS CLEAR OF SLIDING STEPS AND RUNGS DURING ADJUSTMENT.

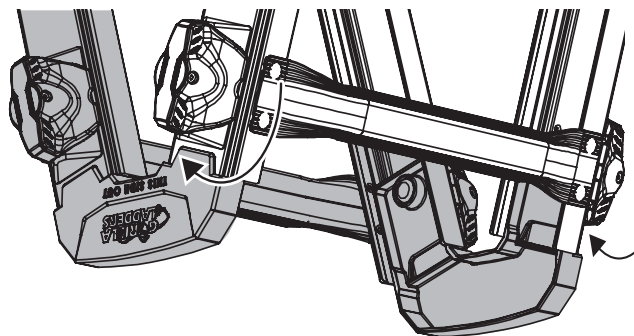
PASO 4

Repite los pasos 2 y 3 en la otra sección exterior.



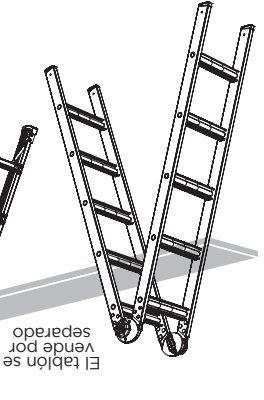
PASO 5

Inserta el soporte de riel en la segunda sección de riel exterior y fija los bloques del riel. Asegura visualmente que los bloques de riel están en la posición de bloqueo y completamente insertados en cada soporte de riel.



PASO 6

Coloca los caballetes según sea necesario. Usa un tablon adecuado a la altura de trabajo deseada.



PELIGRO NO TE PARES SOBRE EL TABLÓN A MÁS DE 91.4 CM DE ALTURA.

PELIGRO NO USAR COMO ESCALERA DE TIJERA O ESCALERA EXTENSIBLE SIN LAS BASES ACAMPANADAS.

ADVERTENCIA NO LEER Y DEJAR DE CUMPLIR TODAS LAS INSTRUCCIONES DE ENSAMBLAJE PUEDE OCASIONAR LESIONES O MUERTE.

ADVERTENCIA TODOS LOS MECANISMOS DE BLOQUEO TIENEN QUE FIJARSE ANTES DE USAR LA ESCALERA.

ADVERTENCIA AL AJUSTAR, MANTÉN TODAS LAS PARTES DEL CUERPO ALEJADAS DE PELDANOS Y ESCALONES DESLIZANTES.