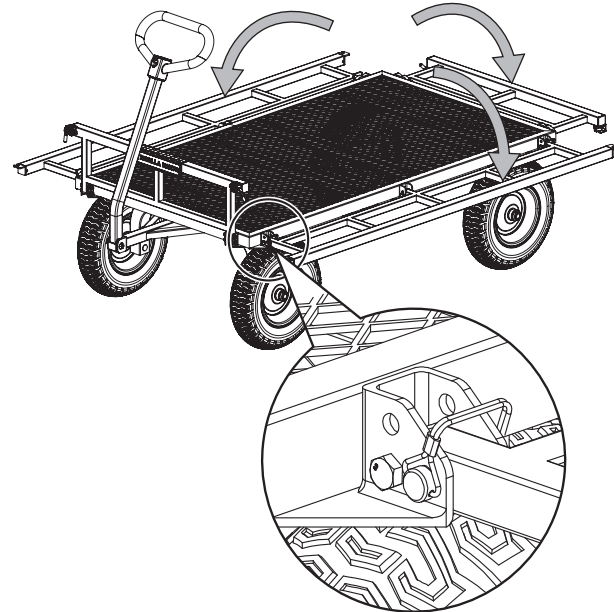
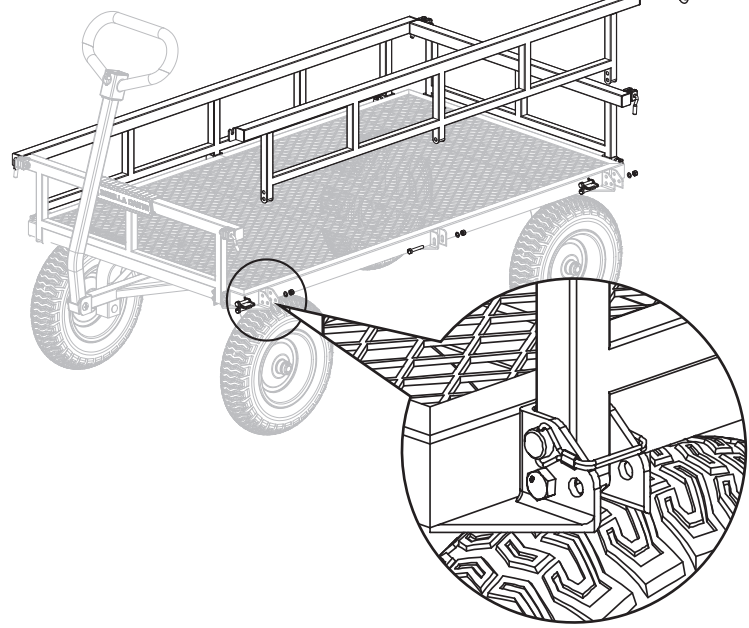


6  x8 x8 x8 x6

7



QUESTIONS, PROBLEMS, OR MISSING PARTS?

If any parts are missing, damaged, or if you have any questions or need additional instructions, **DO NOT RETURN THIS PRODUCT TO THE RETAILER**, visit us at www.gorillacarts.com to complete the replacement parts submission form or call our customer service department at 1-800-867-6763. 9 a.m. - 4 p.m., CST, Monday-Friday.

¿PREGUNTAS, PROBLEMAS O PIEZAS FALTANTES?

Si falta alguna pieza o está dañada o si tienes preguntas o necesitas instrucciones adicionales, **NO DEVUELVAS ESTE PRODUCTO AL MINORISTA**, visítanos en www.gorillacarts.com para llenar el formulario de piezas de repuesto o llama a nuestro departamento del servicio del cliente al 1-800-867-6763. De lunes a viernes entre las 9 a.m. y 4 p.m., Hora Estándar del Centro.

IMPORTANT SAFETY INSTRUCTIONS

1. Read, understand and follow ALL instructions before using this product.
2. Do not exceed the overall maximum load capacity of 1600 lbs (725 kg). The weight rating is based on an evenly distributed load.
3. Distribute the load evenly over the surface of the bed.
4. Do not load items on the top edges of the panels. Fold-down panels before loading oversized items.
5. Secure all cargo. Unsecured cargo may shift and become a hazard.
6. Do not allow children to use this trailer without supervision. This trailer is not a toy.
7. Do not use the trailer to transport passengers or others in or on the trailer.
8. This trailer is not intended for highway use.
9. Do not leave the trailer unattended.
10. Do not exceed 5 mph.
11. **DO NOT INFLATE TIRES TO MORE THAN 30 PSI (2.07 BAR)**. Do not use the trailer on surfaces or for transporting objects that can cause damage to the pneumatic tires.
12. Always check for damaged or worn parts before using this trailer. Replace or repair immediately.
13. When the trailer is not in use, store it in a secure place out of reach of children.
14. Always use caution when loading and unloading the trailer.
15. Use wide turning angles to ensure the attachment follows the path of the towing vehicle.
16. Always use caution when reversing. Before backing the trailer, check your surroundings.
17. If any parts become damaged, broken or misplaced, do not use the trailer until replacement parts have been obtained.
18. **KEEP THESE INSTRUCTIONS FOR FURTHER REFERENCE.**

INSTRUCCIONES DE SEGURIDAD IMPORTANTES

1. Lee, entiende y sigue TODAS las instrucciones antes de usar este producto.
2. No exceder la capacidad de carga máxima global de 725 kg. Este índice de peso se basa en una carga distribuida uniformemente.
3. Distribuir la carga con uniformidad sobre la superficie de la cama.
4. No cargues artículos en los bordes superiores de los paneles. Plegar los paneles antes de cargar artículos grandes.
5. Asegurar todas las cargas dentro del remolque. Las cargas no aseguradas pueden desplazarse y convertirse en un peligro.
6. No permitas que los niños usen el remolque sin supervisión. Este remolque no es un juguete.
7. No usar el remolque para transportar pasajeros ni otras personas en o sobre aquel.
8. Este remolque no está diseñado para usar en autopistas.
9. No dejar el remolque sin la debida atención.
10. No sobrepases las 5 mph.
11. **NO INFLES LOS NEUMÁTICOS A MÁS DE 30 PSI (2.07 BAR)**. No emplear el remolque en superficies que pudieran dañarlos ni para transportar objetos que pudieran causar igual efecto.
12. Revisar siempre si hay partes o piezas dañadas o desgastadas antes de usar este remolque. Reponer o reparar inmediatamente.
13. Cuando el remolque no esté en uso, hay que guardarlo en lugar seguro fuera del alcance de los niños.
14. Proceder siempre con precaución al cargar y descargar el remolque.
15. Girar en ángulos bien abiertos para garantizar que el remolque enganchado siga la ruta del vehículo remolcador.
16. Tomar extrema precaución al ir en marcha atrás. Antes de dar marcha atrás con el remolque hay que mirar bien en derredor.
17. Si alguna de las piezas se daña, rompe o pierde, no uses el carrito hasta obtener la pieza de repuesto.
18. **GUARDA ESTAS INSTRUCCIONES PARA FUTURAS CONSULTAS**

Gorilla Carts®
7677 Equitable Drive
Eden Prairie, MN 55344
1-800-867-6763 • www.gorillacarts.com

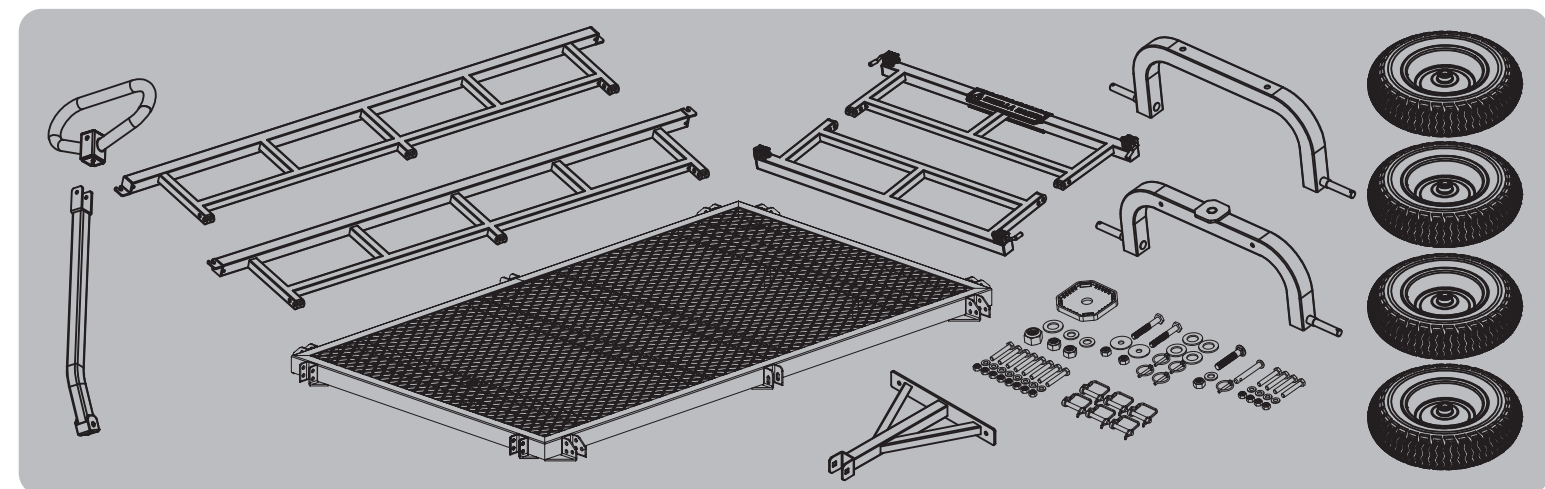
181416A

 **GORILLA CARTS®**

MODEL / MODELO # GCW-1600



Gorilla Carts® are covered by several issued and pending US and international patents. For more information, please visit www.gorillacarts.com/patents. Gorilla Carts® está amparada por varias patentes internacionales y de Estados Unidos ya concedidas o en trámite. Para más información, visita www.gorillacarts.com/patents



HARDWARE • HERRAJES

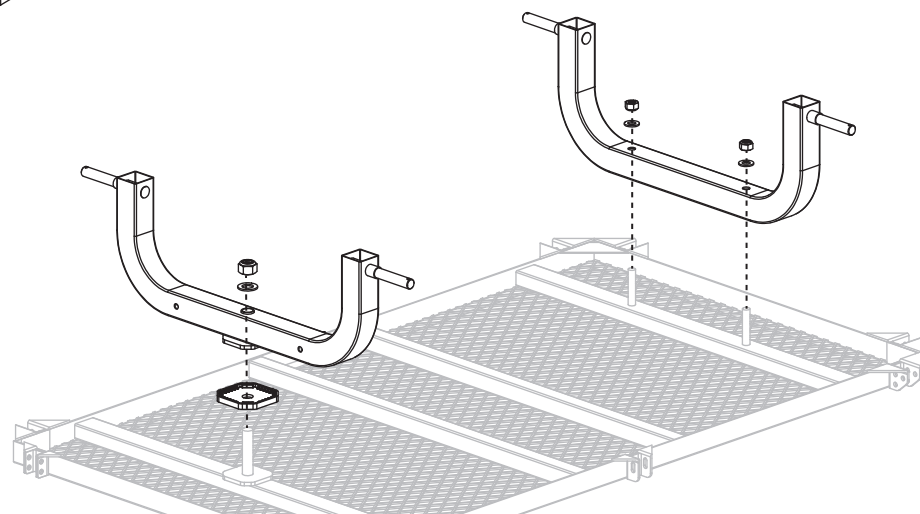
STEP 1 • PASO 1 	STEP 2 • PASO 2 	STEP 3 • PASO 3 	STEP 4 • PASO 4 	STEP 5 • PASO 5 	STEP 6 • PASO 6
----------------------------	----------------------------	----------------------------	----------------------------	----------------------------	----------------------------

TOOLS REQUIRED • HERRAMIENTAS NECESARIAS

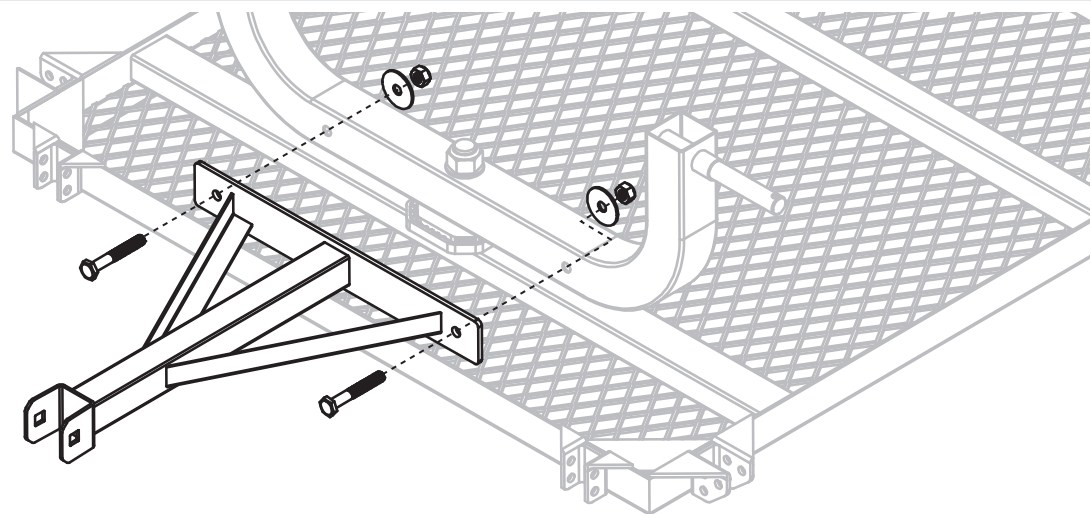


ASSEMBLY INSTRUCTIONS • INSTRUCCIONES DE ENSAMBLAJE

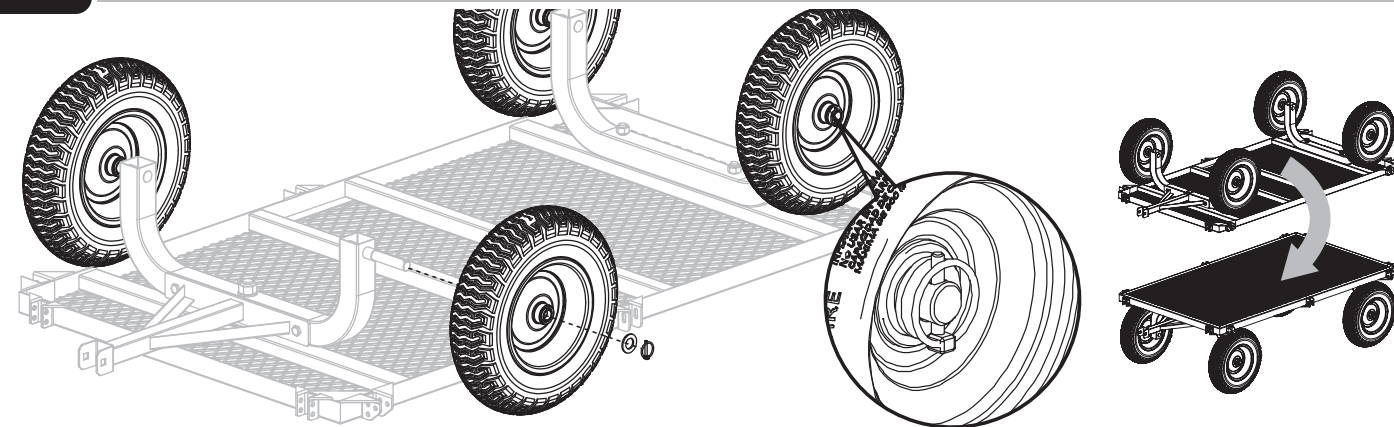
1



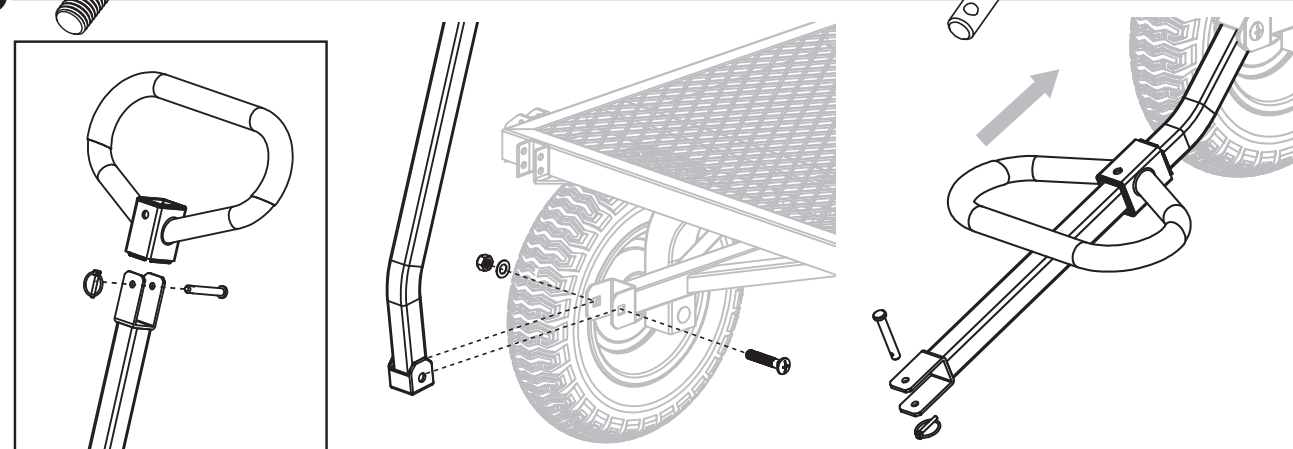
2



3



4



5

