

QUESTIONS, PROBLEMS, OR MISSING PARTS?

If any parts are missing, damaged, or if you have any questions or need additional instructions, DO NOT RETURN THIS PRODUCT TO THE RETAILER, visit us at www.gorillacarts.com to complete the replacement parts submission form or call our customer service department at 1-800-867-6763, 9 a.m. - 4 p.m., CST, Monday-Friday.

QUESTIONS, PROBLÈMES, PIÈCES MANQUANTES?

Si des pièces sont manquantes ou endommagées, ou si vous avez des questions ou besoin d'instructions supplémentaires, NE RETOURNEZ PAS CE PRODUIT AU MAGASIN. Consultez plutôt notre site www.gorillacarts.com pour remplir le formulaire de demande de pièces de rechange ou appelez notre service clientèle au 1 800 867-6763, de 9 h à 16 h, HNC, du lundi au vendredi.

IMPORTANT SAFETY INSTRUCTIONS

1. Read, understand and follow ALL instructions before using this product.
2. Do not exceed the overall maximum load capacity of 600 lbs. or the maximum dumping load capacity of 300 lbs. The weight rating is based on an evenly distributed load.
3. Do not allow children to use the cart without supervision. This cart is not a toy.
4. Do not use this cart for transporting passengers.
5. This cart is not intended for highway use.
6. Do not exceed 5 mph.
7. Distribute the load evenly over the surface of the tray.
8. Do not load items on the top edges of the tray.
9. If any parts become damaged, broken or misplaced, do not use the cart until replacement parts have been obtained.
10. Do not use the cart on surfaces or for transporting objects that can cause damage to the pneumatic tires or tubes. **Do not inflate the tires to more than 30 PSI (2.07 BAR).**
11. It is recommended that the cart be inspected for damage before each use.
12. KEEP THESE INSTRUCTIONS FOR FURTHER REFERENCE.

CONSIGNES DE SÉCURITÉ IMPORTANTES

1. LISEZ SOIGNEUSEMENT TOUTES LES CONSIGNES AVANT L'UTILISATION.
2. Ne dépassez pas la capacité de charge maximale de 272 kg ou la capacité de déchargement maximale de 136 kg. Ces charges sont établies en fonction d'une charge distribuée uniformément.
3. Ne laissez pas les enfants utiliser le chariot sans surveillance. Ce chariot n'est pas un jouet.
4. N'utilisez pas ce chariot pour transporter des passagers.
5. Ce chariot n'est pas conçu pour être utilisé sur la route.
6. Ne dépassez pas 8 km/h (5 mi/h).
7. Distribuez la charge uniformément sur la surface de la caisse.
8. Ne mettez pas d'objets sur les rebords supérieurs de la caisse.
9. Si une pièce est endommagée, brisée ou perdue, n'utilisez pas le chariot tant que vous n'aurez pas obtenu une pièce de rechange.
10. Ne faites pas rouler le chariot sur des surfaces ou porter des objets qui risquent d'endommager les roues ou les tubes pneumatiques. **Ne gonflez pas les pneus au-delà de 206,84 kPa (30 PSI) (2,07 bar).**
11. Il est recommandé de vérifier l'état du chariot avant chaque utilisation.
12. CONSERVEZ CES INSTRUCTIONS À TITRE DE RÉFÉRENCE ULTÉRIEURE.

Gorilla Carts®
7677 Equitable Drive
Eden Prairie, MN 55344
1-800-867-6763 • www.gorillacarts.com

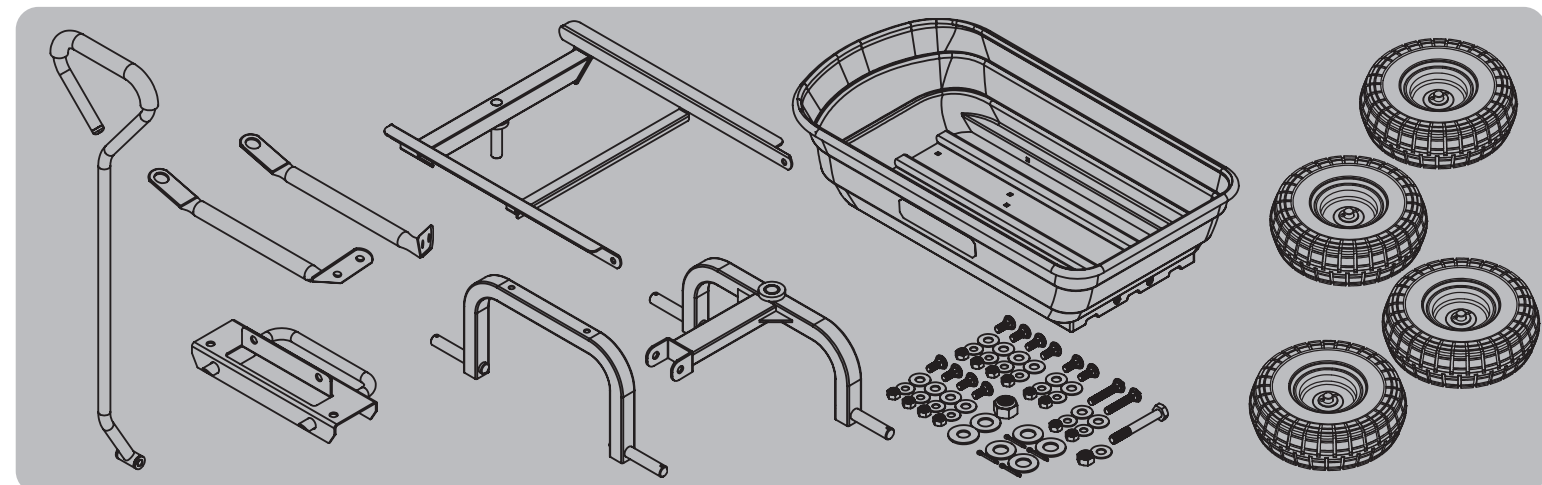
181155A

GORILLA CARTS®

MODEL/ MODÈLE # GOR4PS-C



Gorilla Carts® are covered by several issued and pending US and international patents. For more information, please visit www.gorillacarts.com/patents. Gorilla Carts® sont couvertes par plusieurs brevets américains et internationaux octroyés et en instance. Pour en apprendre davantage, visitez le site www.gorillacarts.com/patents.



HARDWARE • QUINCAILLERIE

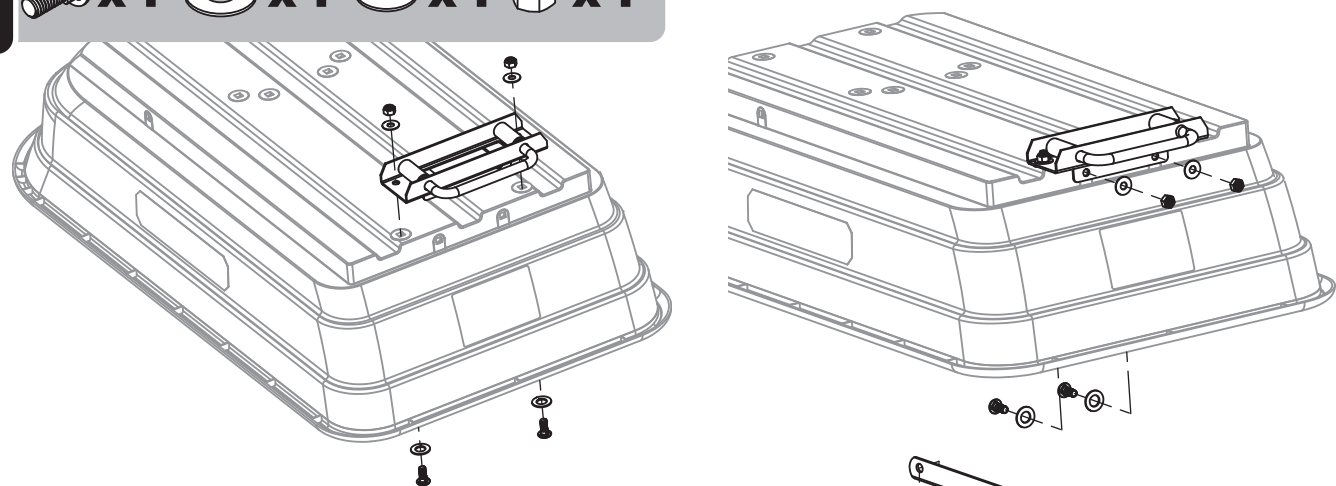
STEP 1 ÉTAPE 1 	STEP 2 ÉTAPE 2 	STEP 3 ÉTAPE 3 	STEP 4 ÉTAPE 4 	STEP 5 ÉTAPE 5 	STEP 6 ÉTAPE 6 	STEP 7 ÉTAPE 7
-------------------------------------	-------------------------------------	-------------------------------------	-------------------------------------	-------------------------------------	-------------------------------------	-------------------------------------

TOOLS REQUIRED • OUTILS REQUIS

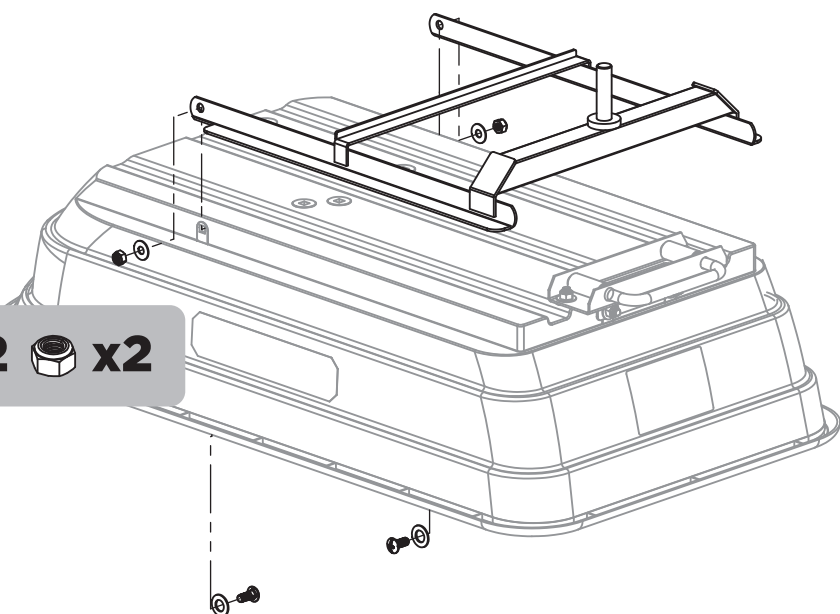


ASSEMBLY INSTRUCTIONS • INSTRUCTIONS D'ASSEMBLAGE

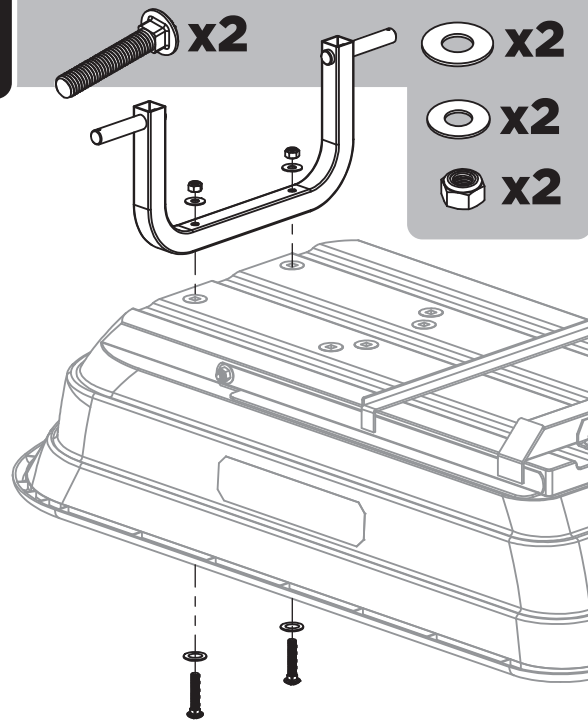
1 x4 x4 x4 x4



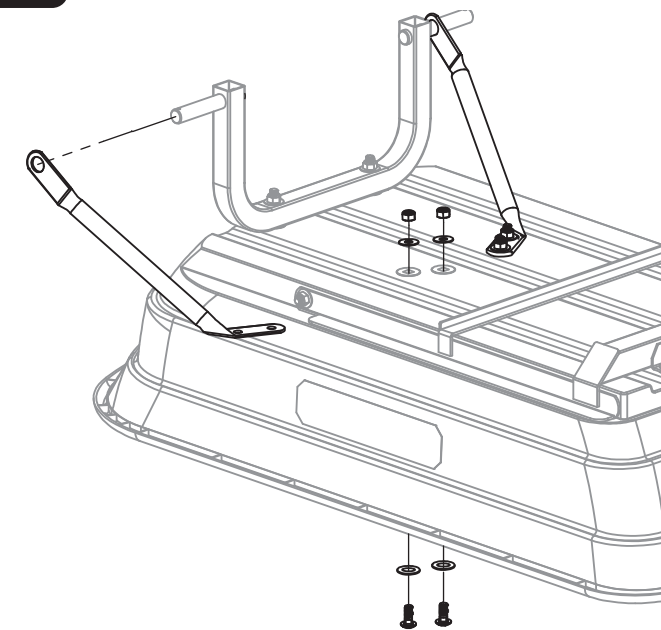
2 x2 x2 x2 x2



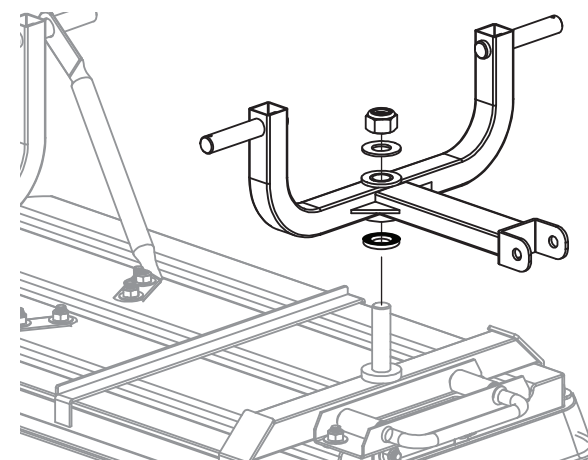
3 x2 x2 x2 x2



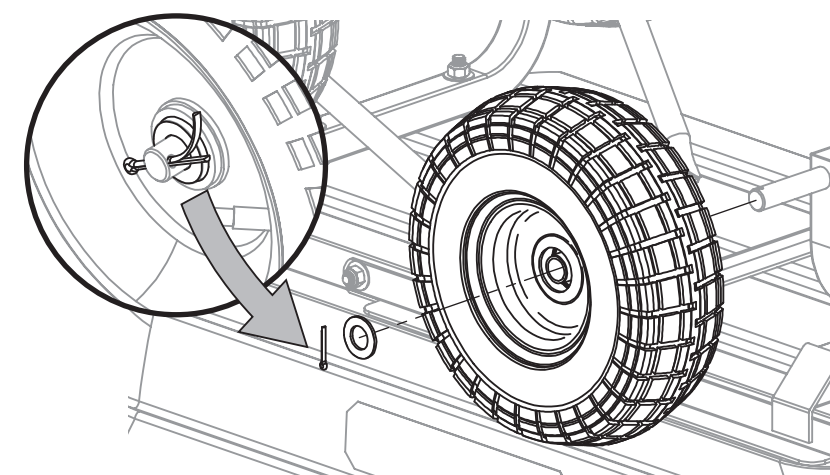
4 x4 x4 x4 x4



5 x1 x1 x1



6 x4 x4



7 x1 x1 x1

