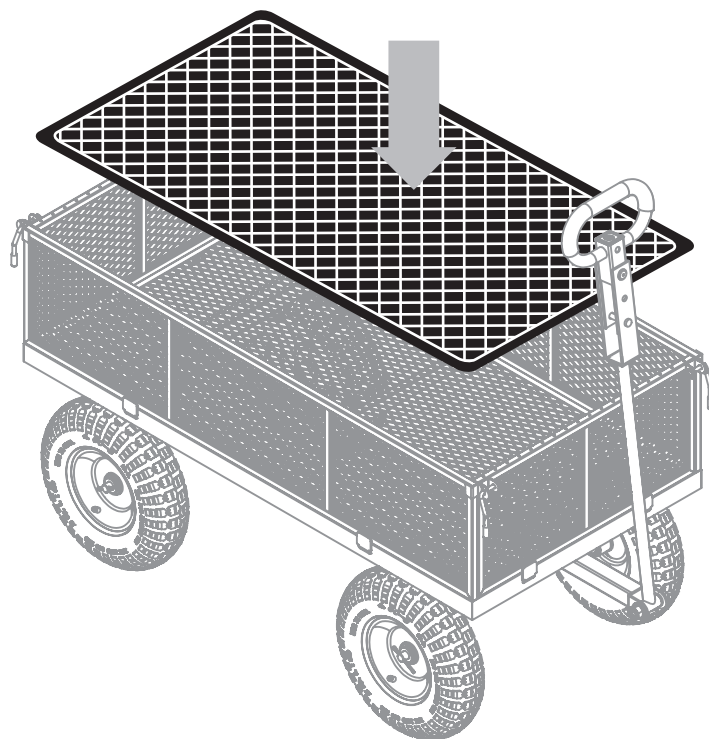


6



#### QUESTIONS, PROBLEMS, OR MISSING PARTS?

If any parts are missing, damaged, or if you have any questions or need additional instructions, **DO NOT RETURN THIS PRODUCT TO THE RETAILER**, visit us at [www.gorillacarts.com](http://www.gorillacarts.com) to complete the replacement parts submission form or call our customer service department at 1-800-867-6763, 9 a.m. - 4 p.m., CST, Monday-Friday.

#### IMPORTANT SAFETY INSTRUCTIONS

1. READ ALL INSTRUCTIONS CAREFULLY BEFORE USE.
2. Do not exceed the overall maximum load capacity of 1,000 lbs (453 kg). The weight rating is based on an evenly distributed load.
3. Do not load items on the top edges of the panels. Remove panels before loading oversized items.
4. Do not allow children to use this cart without supervision. This cart is not a toy.
5. Do not use this cart to transport passengers.
6. This cart is not intended for highway use.
7. Do not exceed 5 mph.
8. If any parts become damaged, broken, or misplaced, do not use the cart until replacement parts have been obtained.
9. Do not use the cart on surfaces or for transporting objects that can cause damage to the pneumatic tires or tubes. **Do not inflate the tires TO MORE THAN 30 psi (2.07 BAR).**
10. It is recommended that the cart be inspected for damage before each use.
11. KEEP THESE INSTRUCTIONS FOR FURTHER REFERENCES.

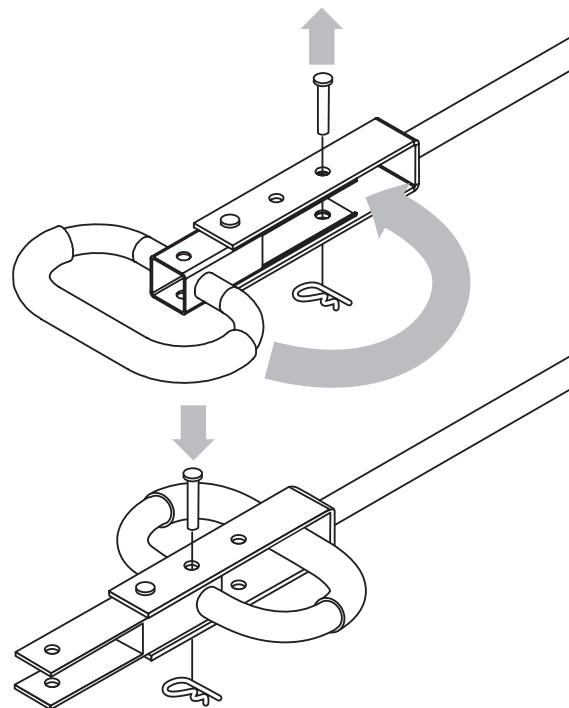


REGISTER  
your product at

ENREGISTREZ  
vos produits sur  
[www.gorillacarts.com](http://www.gorillacarts.com)

Gorilla Carts  
7677 Equitable Drive  
Eden Prairie, MN 55344  
1-800-867-6763 • [www.gorillacarts.com](http://www.gorillacarts.com)

7



#### QUESTIONS, PROBLÈMES, PIÈCES MANQUANTES?

Si des pièces sont manquantes ou endommagées, ou si vous avez des questions ou besoin d'instructions supplémentaires, **NE RETOURNEZ PAS CE PRODUIT AU MAGASIN**. Consultez plutôt notre site [www.gorillacarts.com](http://www.gorillacarts.com) pour remplir le formulaire de demande de pièces de rechange ou appelez notre service clientèle au 1 800 867-6763, de 9 h à 16 h, HNC, du lundi au vendredi.

#### CONSIGNES DE SÉCURITÉ IMPORTANTES

1. LISEZ SOIGNEUSEMENT TOUTES LES CONSIGNES AVANT L'UTILISATION.
2. Ne dépassez pas la capacité de charge maximale de 454 kg (1,000 lb). La charge nominale est établie sur la base de la répartition égale de cette charge.
3. Ne chargez aucun article sur les rebords supérieurs des panneaux. Retirez les panneaux avant de charger des objets de grande taille.
4. Ne laissez pas les enfants utiliser le chariot sans surveillance. Ce chariot n'est pas un jouet.
5. N'utilisez pas ce chariot pour transporter des passagers.
6. Ce chariot n'est pas conçu pour être utilisé sur la route.
7. Ne dépassez pas 8 km/h (5 mi/h).
8. Si une pièce est endommagée, brisée ou perdue, n'utilisez pas le chariot tant que vous n'aurez pas obtenu une pièce de rechange.
9. Ne faites pas rouler le chariot sur des surfaces ou porter des objets qui risquent d'endommager les roues ou les tubes pneumatiques. **Ne gonflez pas les pneus au-delà de 206,84 kPa (30 PSI) (2,07 bar).**
10. Il est recommandé de vérifier l'état du chariot avant chaque utilisation.
11. CONSERVEZ CES INSTRUCTIONS À TITRE DE RÉFÉRENCE ULTÉRIEURE.

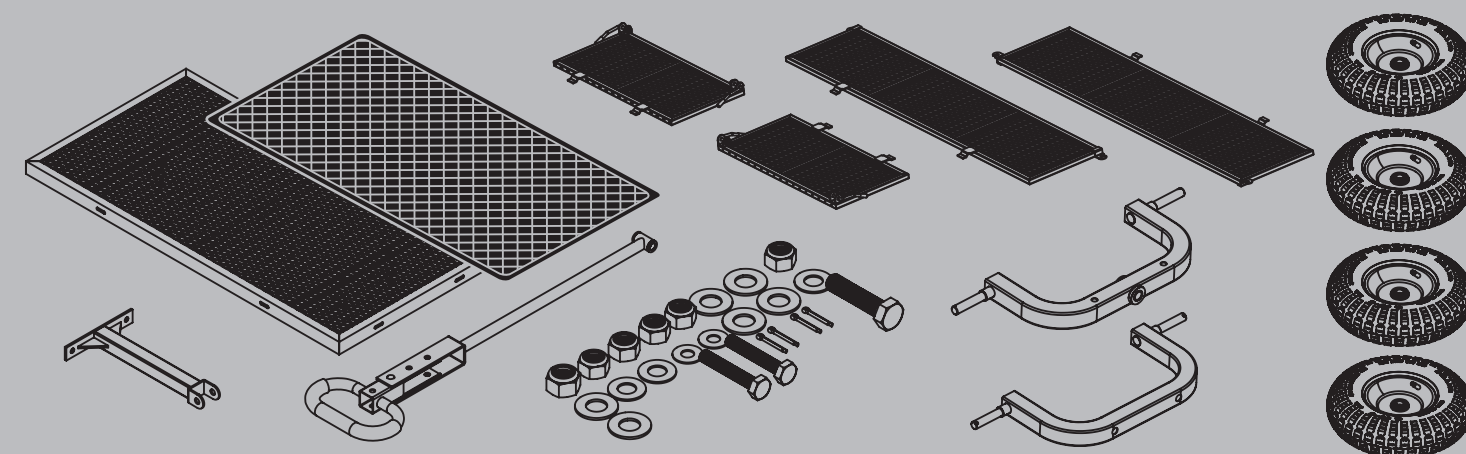
**PROP 65 WARNING**  
This product may contain a chemical known to the State of California to cause cancer, birth defects, or other reproductive harm.  
**AVERTISSEMENT PROP. 65**  
Ce produit peut contenir des produits chimiques, reconnus par l'État de Californie comme pouvant causer le cancer, des anomalies congénitales ou d'autres dommages aux fonctions reproductrices.

# GORILLA CARTS®

MODEL # / MODÈLE: GOR1000PS-C

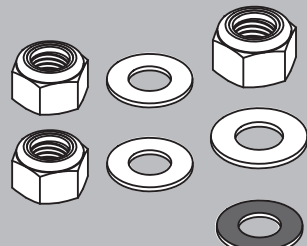


U.S. Patent #s / Brevets américains n° 7,210,697; 7,441,792  
Other U.S. and Foreign Patents Pending / Autres brevets américains et étrangers en instance

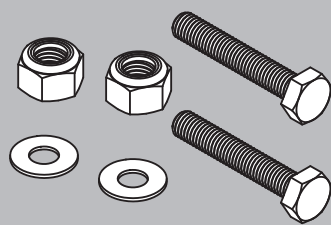


# HARDWARE • QUINCAILLERIE

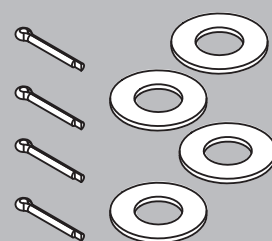
STEP 1 • ÉTAPE 1



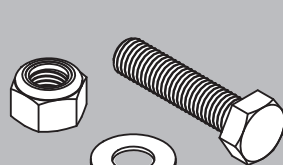
STEP 2 • ÉTAPE 2



STEP 3 • ÉTAPE 3



STEP 4 • ÉTAPE 4

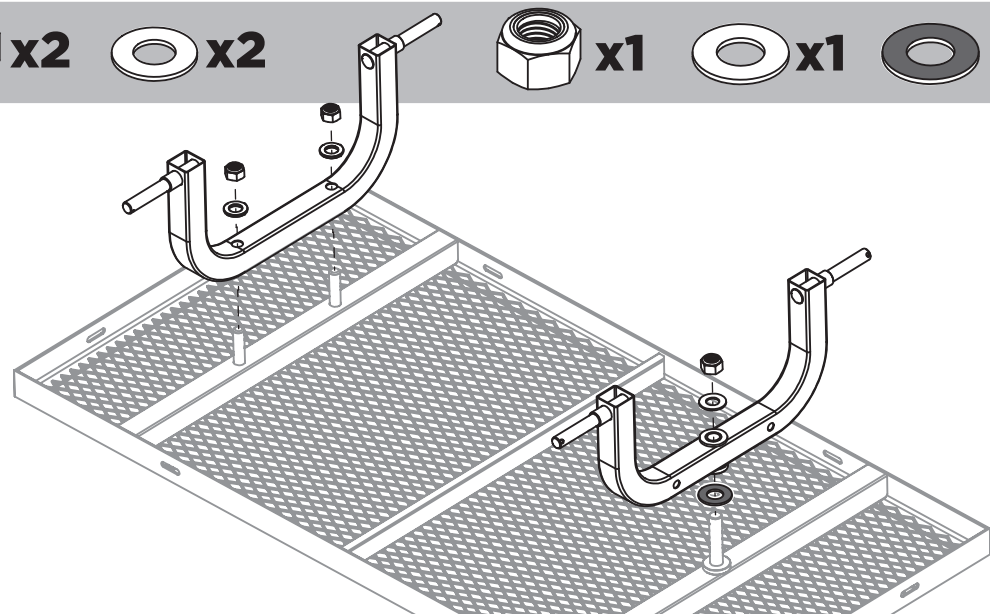


## TOOLS REQUIRED • OUTILS REQUIS

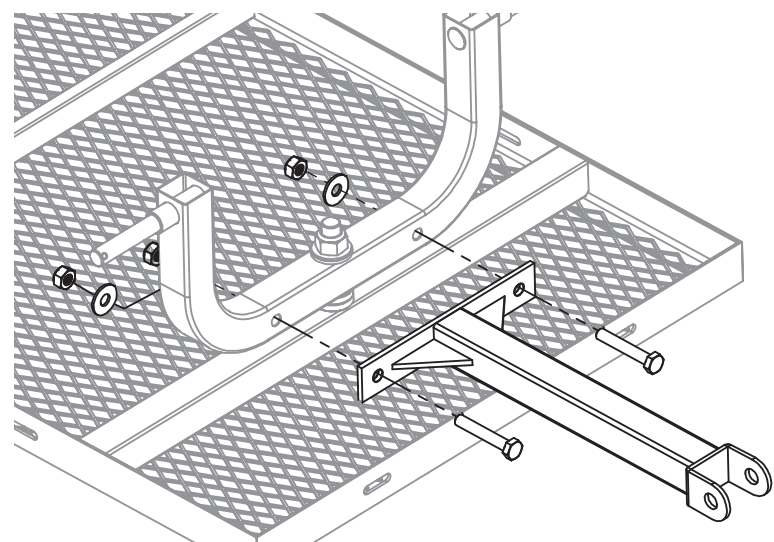


## ASSEMBLY INSTRUCTIONS • INSTRUCTIONS D'ASSEMBLAGE

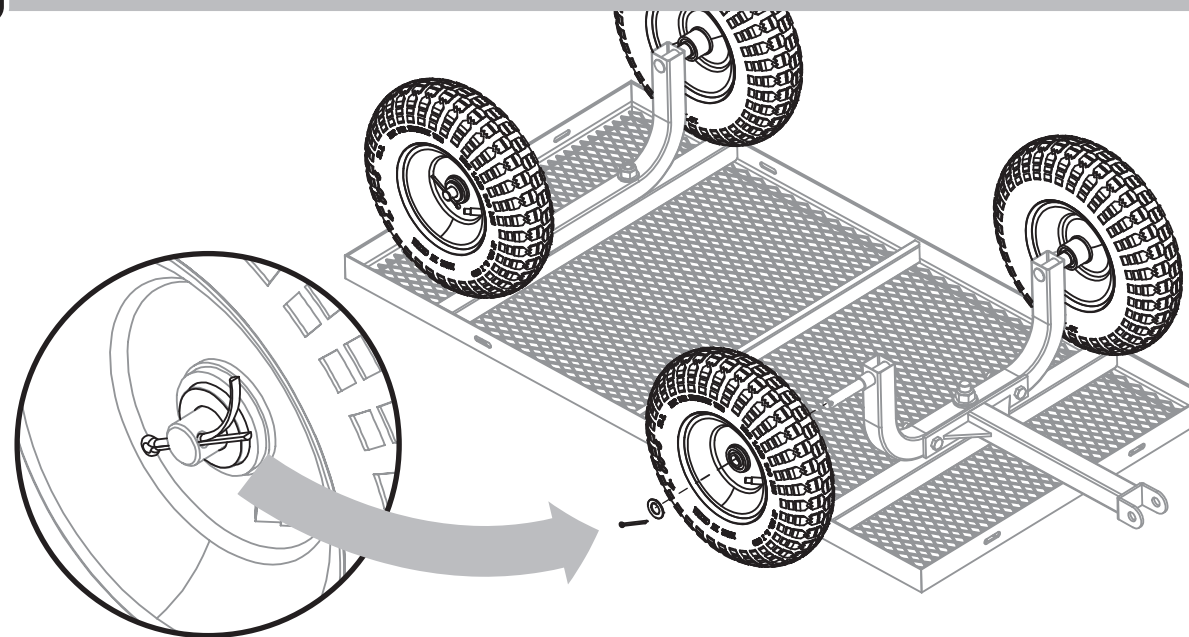
**1** Nut x2, Washer x2, Nut x1, Washer x1, Washer x1



**2** Bolt x2, Nut x2, Washer x2



**3** Screw x4, Washer x4



**4** Nut x1, Washer x1, Bolt x1

